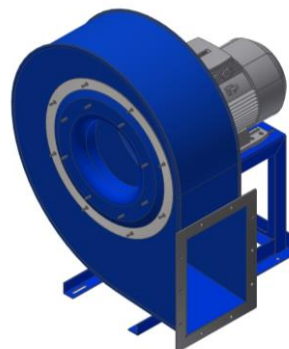


Ventilator | GF63037

Datenblatt

Artikel-Nummer V41-GF63037...

| | |
|------------------------------------|--|
| Saugseitiger Anschluss | 505 mm für Rohrleitung DN 500 |
| Druckseitiger Anschluss | 507 x 361 mm |
| Motorleistung | 37,0 kW 2.960 U/min, 400/690 V 50 Hz |
| Motor | Baugröße 200 (Mitte Achse – Unterkante Sockel) Energieeffizienzklasse IE3 Bauform B3 Schutzart IP 55 Isolationsklasse F Schaltung: Δ oder Frequenzumrichter |
| Max. Fördermitteltemperatur | 60°C |
| Gewicht | Lüfter mit Motor ca. 443 kg |
| Schalldruckpegel | 79 dB _A |



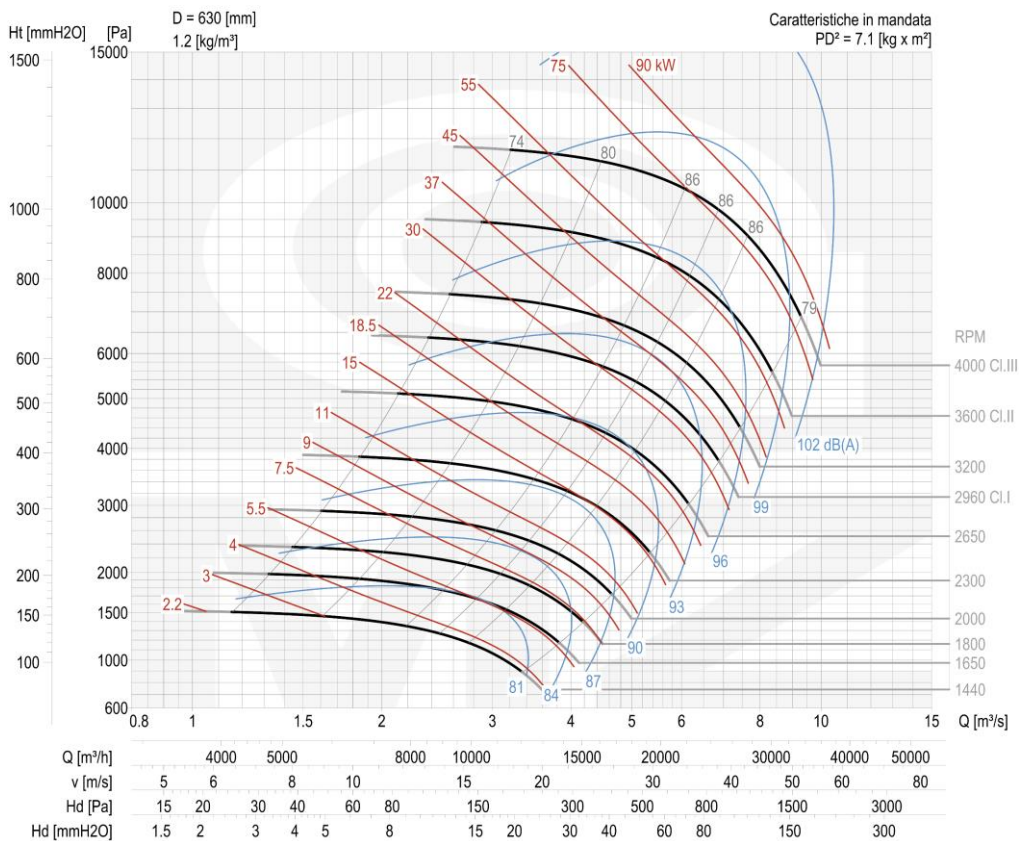
Direkt angetriebener Radialventilator. Ventilatorgehäuse aus gefalztem und geschweißtem Stahlblech, pulverbeschichtet bzw. lackiert. Mit rückwärts gekrümmten Hochleistungs-Schaufeln, statisch und dynamisch gewuchtet. Hochleistungs-Laufrad auf Welle - B3-Fußmotor montiert. Wartungsfreie, geschlossene Rillenkugellager. Zur Absaugung von sehr staubiger, mit verschiedensten Materialien belasteter Luft. Ausgenommen fadenartiges Material. Antriebsmotor IP55 gefertigt nach VDE0530 (IEC34-1).

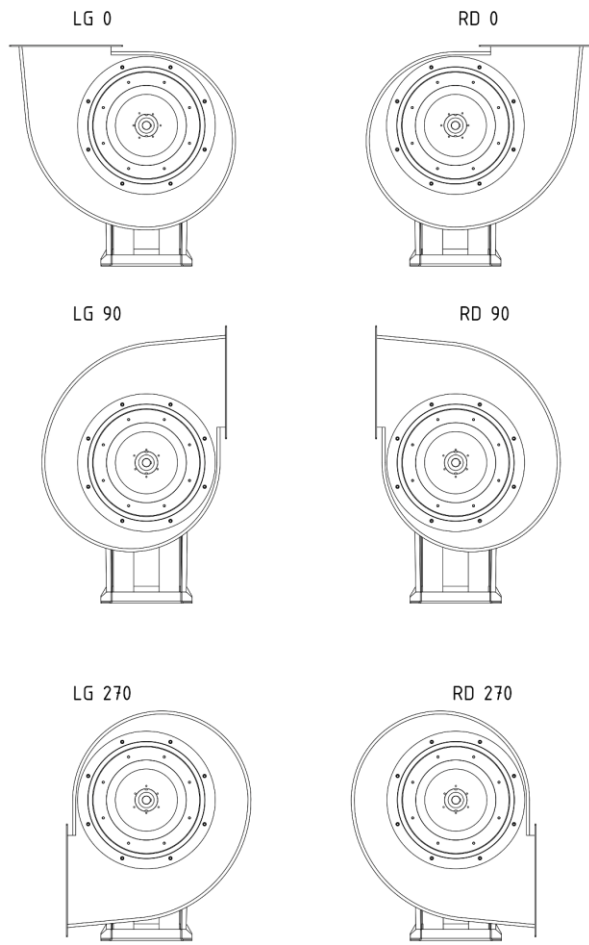
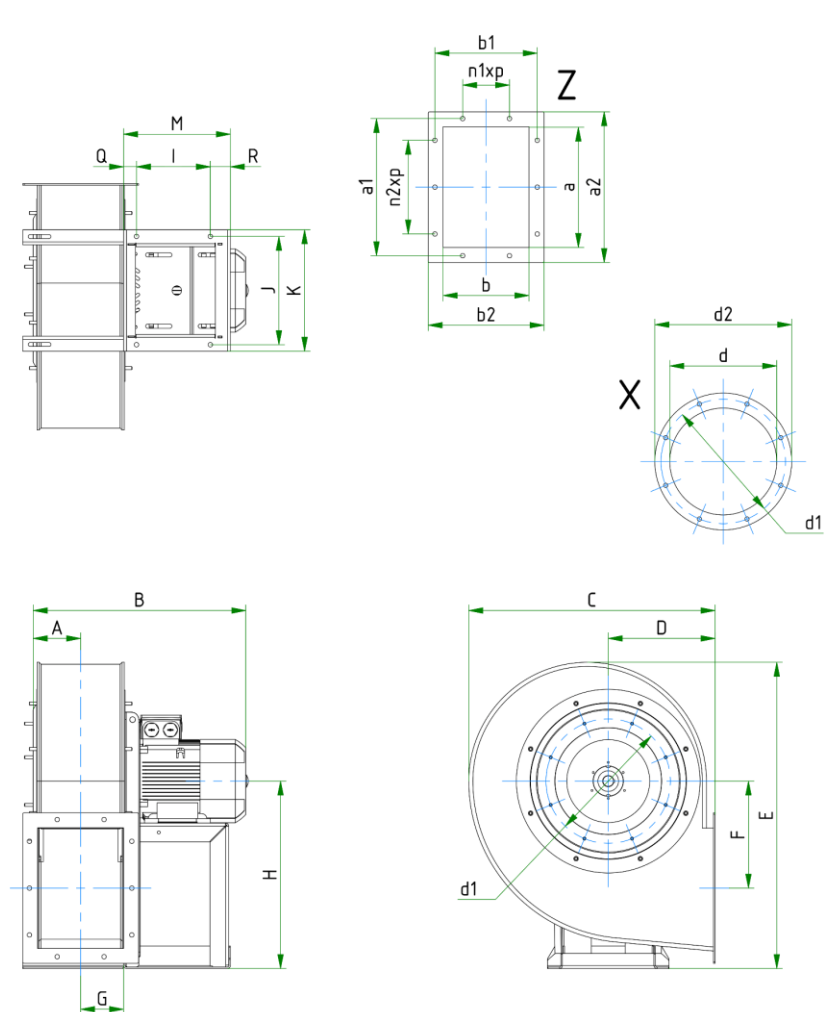
Geräushtoleranz: +3 dB

Durchsatztoleranz: ± 5%

Volumenstrom / Gesamtdruck

Max. 25.200 m³/h / 3.800 Pa
Min. 7.200 m³/h / 6.630 Pa





Ventilator

| | | | | | | | | | | | |
|-----------------------------|---------------------|----------------------|---|---|------|---|---|------|-----|-----|-----|
| GF630 37 Maße (mm) | Motor 200 LA2 | Gewicht kg 443 | GD ² kg m ² 7,1 | A | B | C | D | E | F | G | H |
| | | | | - | 1086 | - | - | 1282 | 439 | 185 | 750 |

Sockel

| | | | | | | | | | | | | | |
|-----|-----|-----|---|-----|---|---|---|---|----|-----|---|-----|----|
| I | J | K | L | M | N | O | P | Q | R | S | T | U | Ø |
| 381 | 506 | 568 | - | 509 | - | - | - | - | 48 | 475 | - | 927 | 20 |

Flansch, Saugseite (X)

| | | | | |
|---|----------------|----------------|----------------|---|
| d | d ₁ | d ₂ | n _Ø | Ø |
|---|----------------|----------------|----------------|---|

Flansch, Druckseite (Z)

| | | | | | | | | | |
|-----|-----|----------------|----------------|----------------|----------------|------------------|------------------|----------------|---|
| a | b | a ₁ | b ₁ | a ₂ | b ₂ | n _{1xp} | n _{2xp} | n _Ø | Ø |
| 507 | 361 | | | | | | | | |

Ventilator GF63037