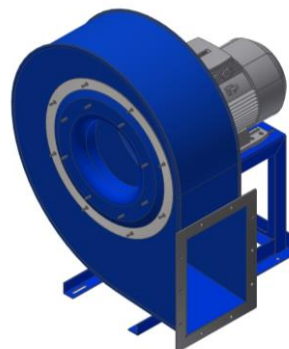


# Ventilator | RM280/2R

## Datenblatt

**Artikel-Nummer** V41-RM28000...

<b>Saugseitiger Anschluss</b>	205 mm für Rohrleitung DN 200
<b>Druckseitiger Anschluss</b>	231 x 166 mm > DN 200
<b>Motorleistung</b>	0,55 kW 2.850 U/min, 230/400 V 50 Hz
<b>Motor</b>	Baugröße 71 (Mitte Achse – Unterkante Sockel) Energieeffizienzklasse IE3 Bauform B3 Schutzart IP 55 Isolationsklasse F Schaltung: Δ oder Frequenzumrichter
<b>Max. Fördermitteltemperatur</b>	60°C
<b>Gewicht</b>	Lüfter mit Motor ca. 30 kg
<b>Schalldruckpegel</b>	61 dB <sub>A</sub>



Direkt angetriebener Radialventilator. Ventilatorgehäuse aus gefalztem und geschweißtem Stahlblech, pulverbeschichtet bzw. lackiert. Mit rückwärts gekrümmten Hochleistungs-Schaufeln, statisch und dynamisch gewuchtet. Hochleistungs-Laufrad auf Welle - B3-Fußmotor montiert. Wartungsfreie, geschlossene Rillenkugellager. Zur Absaugung von sehr staubiger, mit verschiedensten Materialien belasteter Luft. Ausgenommen fadenartiges Material. Antriebsmotor IP55 gefertigt nach VDE0530 (IEC34-1).

**Geräuschtoleranz: +3 dB**

**Durchsatztoleranz: ± 5%**

**Volumenstrom / Gesamtdruck**

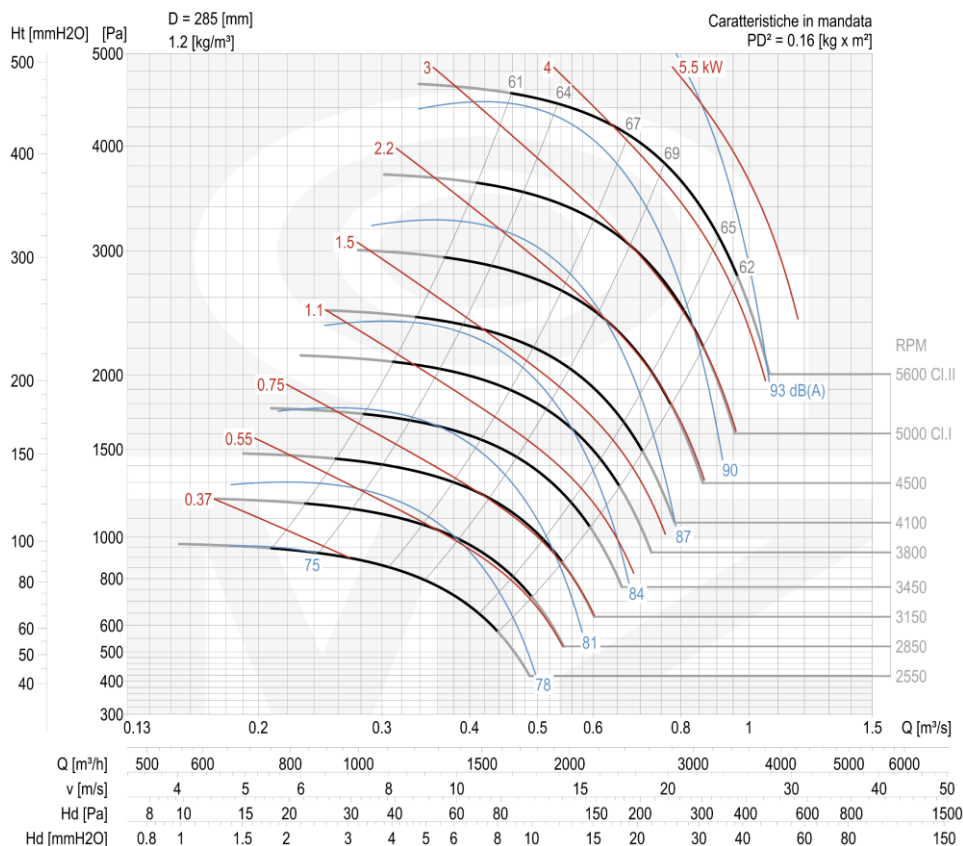
**Max. 1.620 m³/h / 530 Pa**  
**Min. 540 m³/h / 1.100 Pa**

**Wandkonsole ohne  
Schalldämmkapsel**  
700 mm

**Wandkonsole für  
Schalldämmkapsel**  
1000 mm

**Schalldämmkapsel**  
1000 x 1000 x 1000 mm (LxBxH)

**Schwingelemente-Satz**  
Satz Nr. 2 (4 Stk. Typ Ø20x25; 55 shore)



Zertifiziert nach DIN EN ISO 9001:2015

Mitglied Allgemeine Lufttechnik

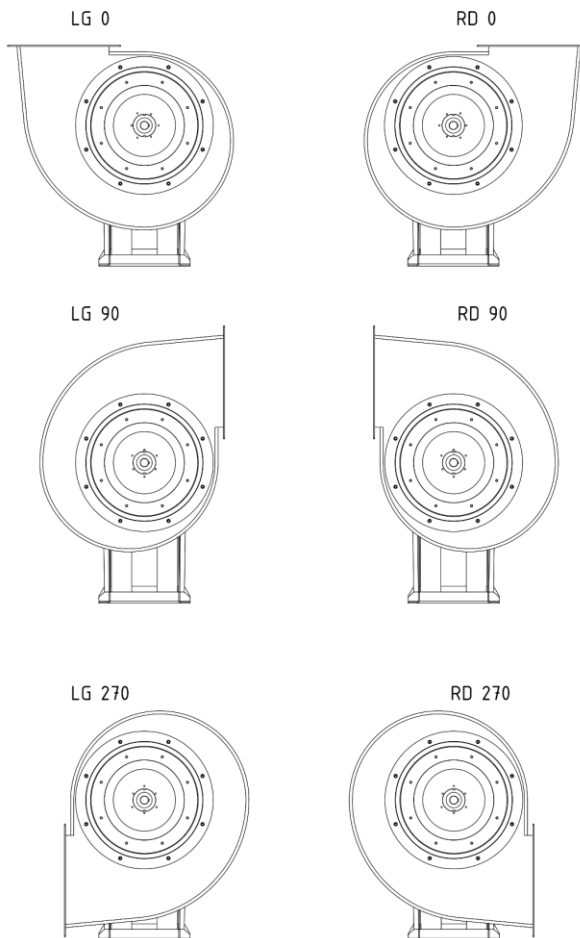
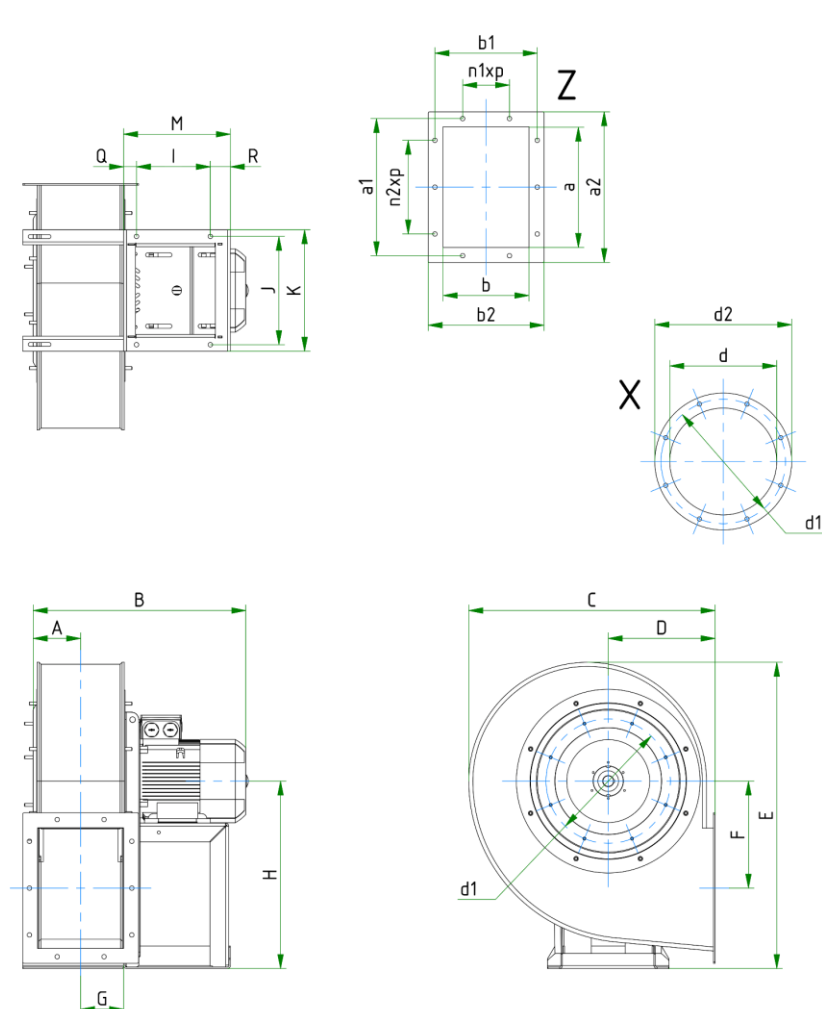


Verein zur Qualitätssicherung und  
Zertifizierung für den Mittelstand e.V.

Verband Deutscher Maschinen-und  
Anlagenbau e. V.

## Ventilator RM280/2R

Angaben ohne Gewähr  
 Technische Änderungen vorbehalten, Toleranzen möglich  
 Datenblatt – RM280/2R, 03.06.2024 09:12:00, Ausgabe 04.2023



**Ventilator**

RM280/2R	Motor	Gewicht kg	GD <sup>2</sup> kg m <sup>2</sup>	A	B	C	D	E	F	G	H
Maße (mm)	71 B2	30	0,15	95	414	505	200	583	202	86	375

**Sockel**

I	J	K	L	M	N	O	P	Q	R	S	T	U	Ø
121	203	225	-	196	-	-	-	49	26	-	-	-	10

**Flansch, Saugseite (X)**

d	d <sub>1</sub>	d <sub>2</sub>	n <sub>Ø</sub>	Ø
205	241	275	8	8

**Flansch, Druckseite (Z)**

a	b	a <sub>1</sub>	b <sub>1</sub>	a <sub>2</sub>	b <sub>2</sub>	n <sub>1xp</sub>	n <sub>2xp</sub>	n <sub>Ø</sub>	Ø
231	166	265	200	301	236	1x 112	1x 112	8	12

**Ventilator RM280/2R**