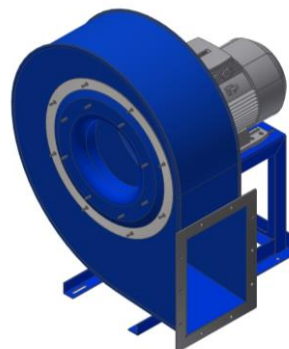


Ventilator | RM280/2

Datenblatt

Artikel-Nummer V41-RM28001...

Saugseitiger Anschluss	205 mm für Rohrleitung DN 200
Druckseitiger Anschluss	231 x 166 mm > DN 200
Motorleistung	0,75 kW 2.850 U/min, 230/400 V 50 Hz
Motor	Baugröße 80 (Mitte Achse – Unterkante Sockel) Energieeffizienzklasse IE3 Bauform B3 Schutzart IP 55 Isolationsklasse F Schaltung: Δ oder Frequenzumrichter
Max. Fördermitteltemperatur	60°C
Gewicht	Lüfter mit Motor ca. 35 kg
Schalldruckpegel	61 dB _A



Direkt angetriebener Radialventilator. Ventilatorgehäuse aus gefalztem und geschweißtem Stahlblech, pulverbeschichtet bzw. lackiert. Mit rückwärts gekrümmten Hochleistungs-Schaufeln, statisch und dynamisch gewuchtet. Hochleistungs-Laufrad auf Welle - B3-Fußmotor montiert. Wartungsfreie, geschlossene Rillenkugellager. Zur Absaugung von sehr staubiger, mit verschiedensten Materialien belasteter Luft. Ausgenommen fadenartiges Material. Antriebsmotor IP55 gefertigt nach VDE0530 (IEC34-1).

Geräushtoleranz: +3 dB

Durchsatztoleranz: ± 5%

Volumenstrom / Gesamtdruck

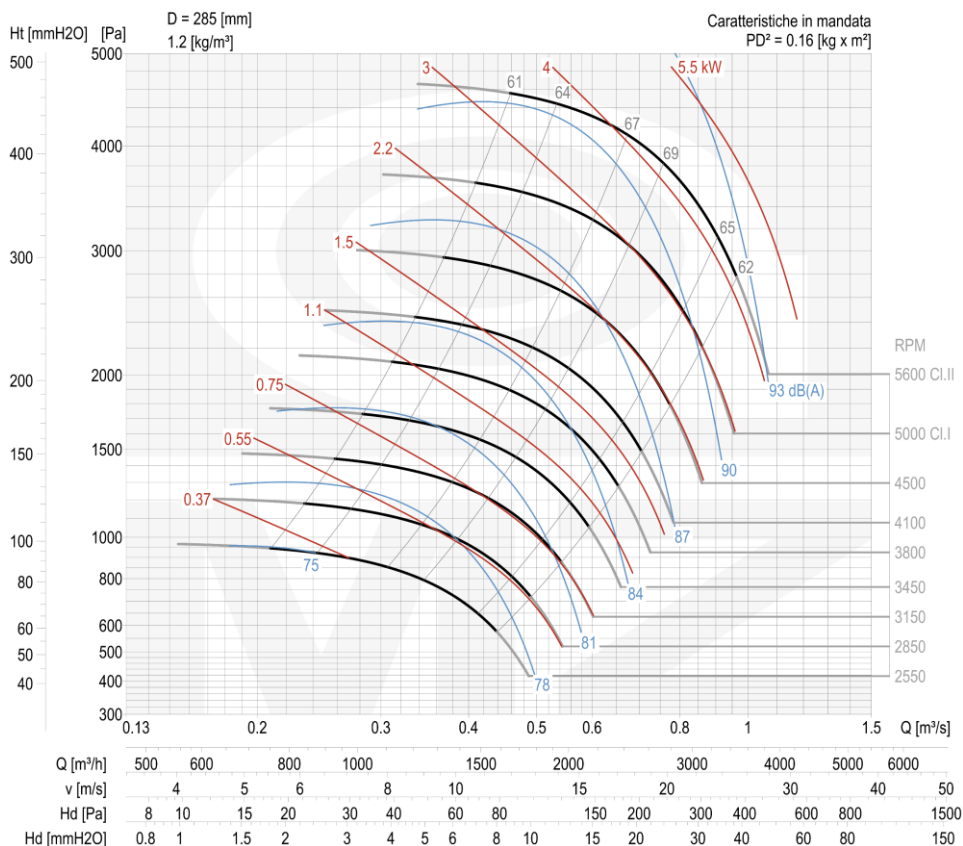
Max. 1.800 m³/h / 700 Pa
Min. 650 m³/h / 1.230 Pa

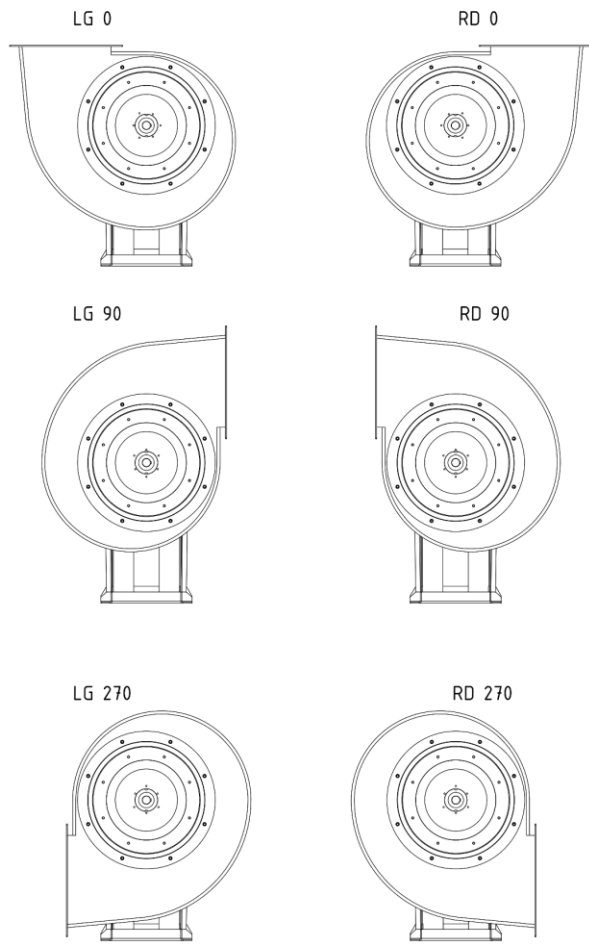
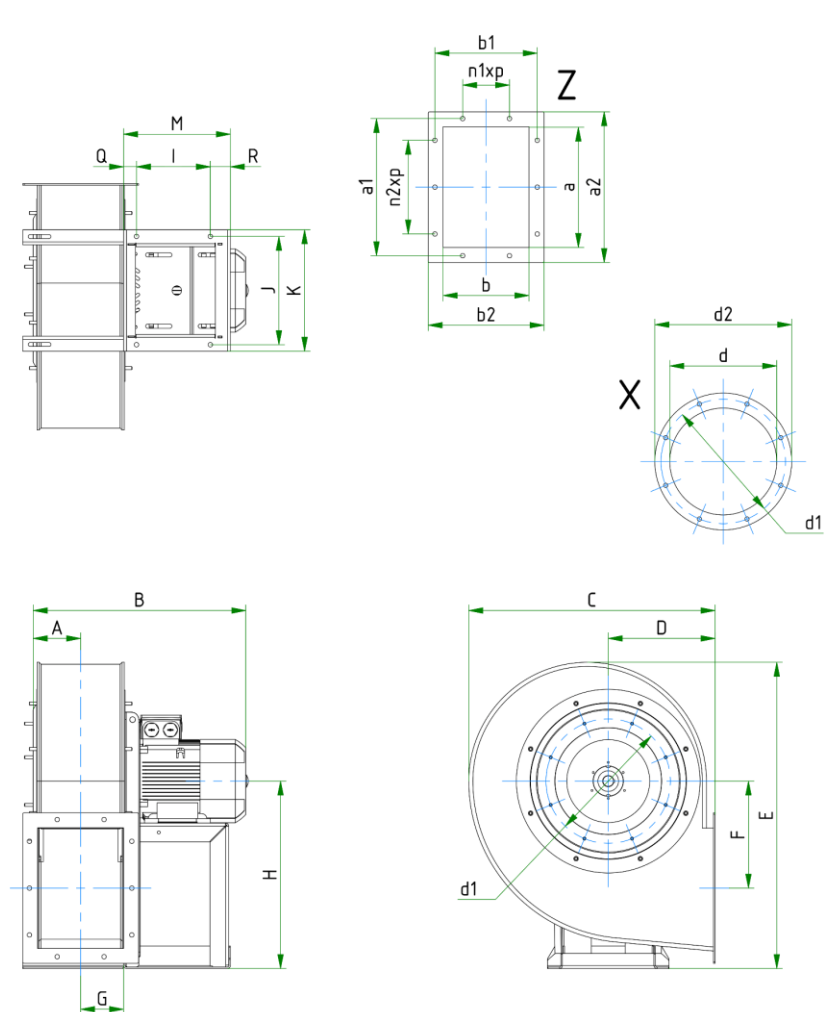
**Wandkonsole ohne
Schalldämmkapsel**
700 mm

**Wandkonsole für
Schalldämmkapsel**
1000 mm

Schalldämmkapsel
1000 x 1000 x 1000 mm (LxBxH)

Schwingelemente-Satz
Satz Nr. 2 (4 Stk. Typ Ø20x25; 55 shore)





Ventilator

RM280/2	Motor	Gewicht kg	GD ² kg m ²	A	B	C	D	E	F	G	H
Maße (mm)	80 A2	35	0,16	95	438	505	200	583	202	86	375

Sockel

I	J	K	L	M	N	O	P	Q	R	S	T	U	Ø
121	203	225	-	217	-	-	-	48	48	-	-	-	10

Flansch, Saugseite (X)

d	d ₁	d ₂	n _Ø	Ø
205	241	275	8	8

Flansch, Druckseite (Z)

a	b	a ₁	b ₁	a ₂	b ₂	n _{1xp}	n _{2xp}	n _Ø	Ø
231	166	265	200	301	236	1x 112	1x 112	8	12

Ventilator RM280/2