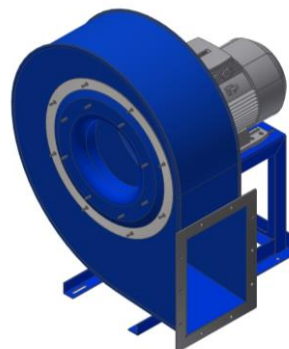


Ventilator | RM350/2R

Datenblatt

Artikel-Nummer V41-RM35001...

Saugseitiger Anschluss	255 mm für Rohrleitung DN 250
Druckseitiger Anschluss	288 x 205 mm > DN 250
Motorleistung	1,5 kW 2.920 U/min, 230/400 V 50 Hz
Motor	Baugröße 90 (Mitte Achse – Unterkante Sockel) Energieeffizienzklasse IE3 Bauform B3 Schutzart IP 55 Isolationsklasse F Schaltung: Δ oder Frequenzumrichter
Max. Fördermitteltemperatur	60°C
Gewicht	Lüfter mit Motor ca. 66 kg
Schalldruckpegel	63 dB _A



Direkt angetriebener Radialventilator. Ventilatorgehäuse aus gefalztem und geschweißtem Stahlblech, pulverbeschichtet bzw. lackiert. Mit rückwärts gekrümmten Hochleistungs-Schaufeln, statisch und dynamisch gewuchtet. Hochleistungs-Laufrad auf Welle - B3-Fußmotor montiert. Wartungsfreie, geschlossene Rillenkugellager. Zur Absaugung von sehr staubiger, mit verschiedensten Materialien belasteter Luft. Ausgenommen fadenartiges Material. Antriebsmotor IP55 gefertigt nach VDE0530 (IEC34-1).

Geräushtoleranz: +3 dB

Durchsatztoleranz: ± 5%

Volumenstrom / Gesamtdruck

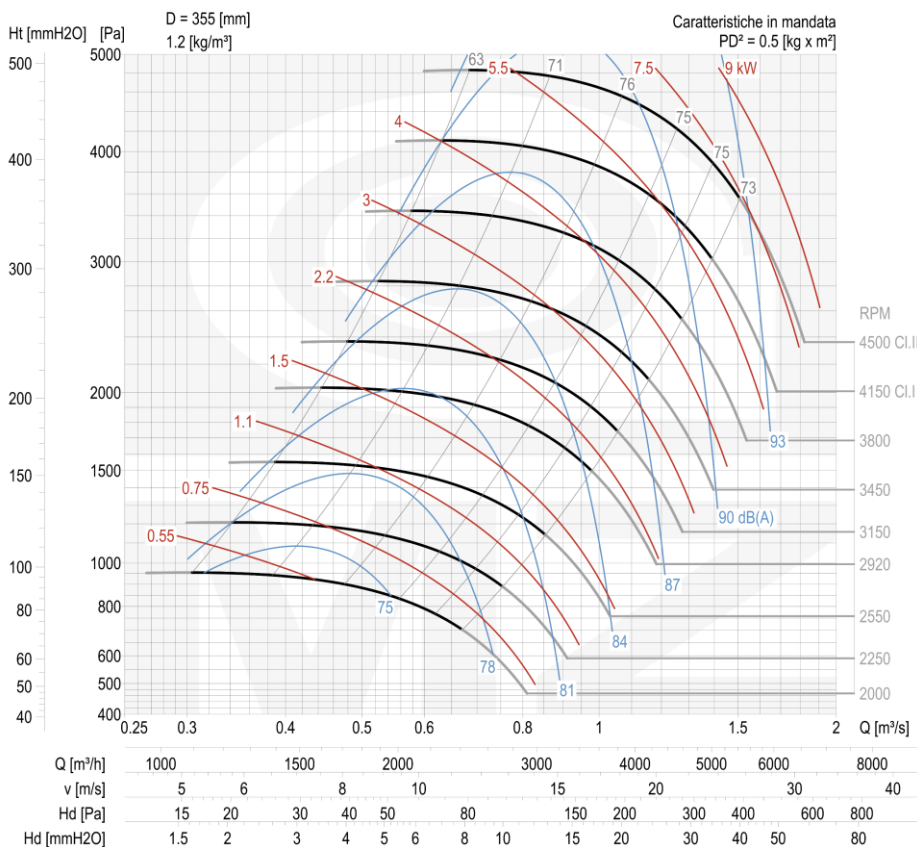
Max. 2.160 m³/h / 1.800 Pa
Min. 1.225 m³/h / 1.900 Pa

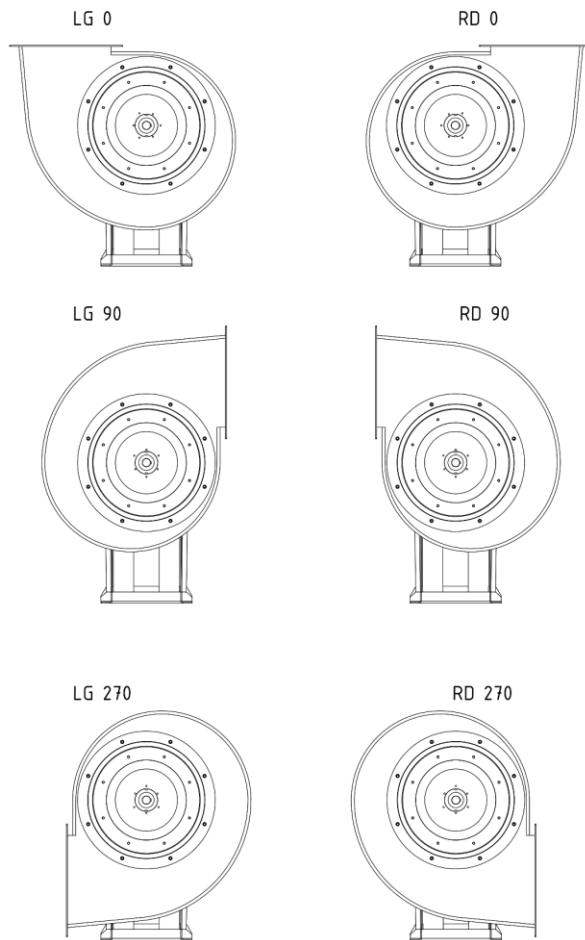
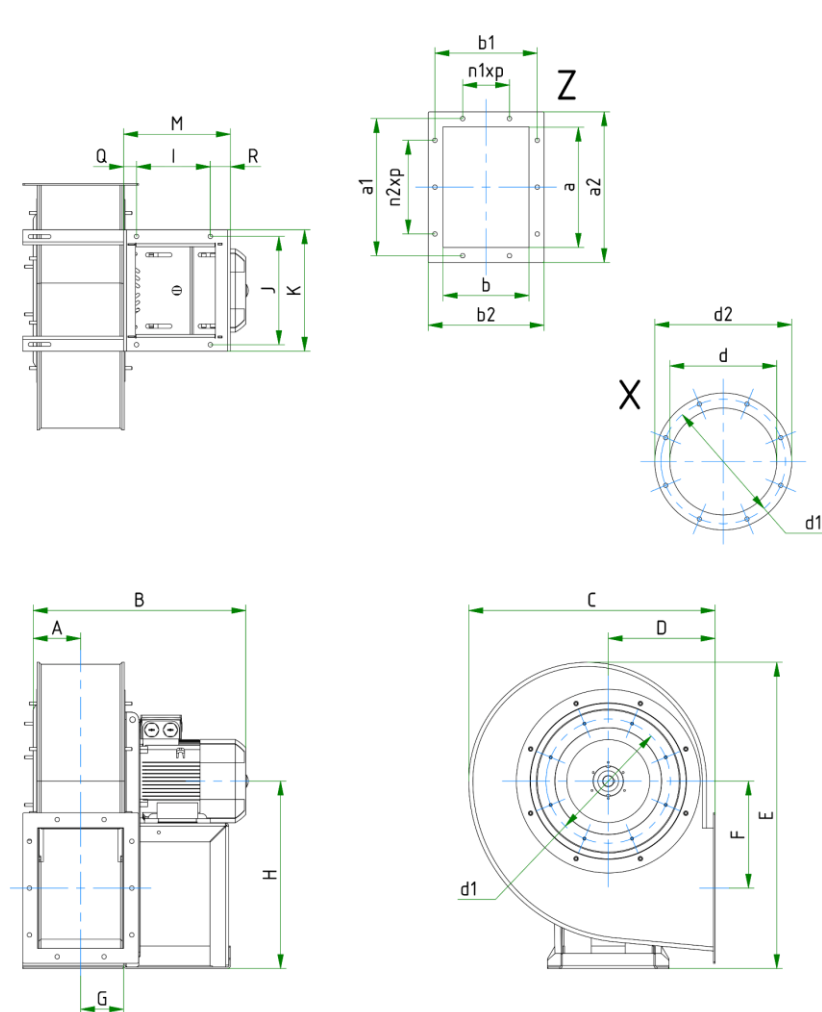
**Wandkonsole ohne
Schalldämmkapsel**
700 mm

**Wandkonsole für
Schalldämmkapsel**
1200 mm

Schalldämmkapsel
1200 x 1200 x 1200 mm (LxBxH)

Schwingelemente-Satz
Satz Nr. 3 (4 Stk. Typ Ø25x30; 55 shore)





Ventilator

RM350/2R	Motor	Gewicht kg	GD ² kg m ²	A	B	C	D	E	F	G	H
Maße (mm)	90 S2	66	0,43	115	530	630	255	725	253	106	450

Sockel

I	J	K	L	M	N	O	P	Q	R	S	T	U	Ø
133	234	260	-	251	-	-	-	58	60	-	-	-	10

Flansch, Saugseite (X)

d	d ₁	d ₂	n _Ø	Ø
255	292	325	8	12

Flansch, Druckseite (Z)

a	b	a ₁	b ₁	a ₂	b ₂	n _{1xp}	n _{2xp}	n _Ø	Ø
288	205	332	249	368	285	1x 125	2x 125	10	12

Ventilator RM350/2R