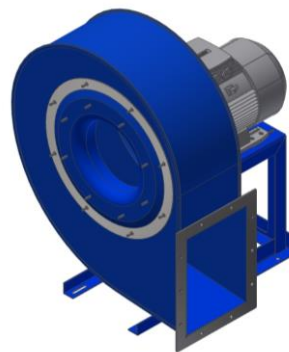


# Ventilator | RM350/2

## Datenblatt

**Artikel-Nummer** V41-RM35002...

<b>Saugseitiger Anschluss</b>	255 mm für Rohrleitung DN 250
<b>Druckseitiger Anschluss</b>	288 x 205 mm > DN 250
<b>Motorleistung</b>	2,2 kW 2.920 U/min, 230/400 V 50 Hz
<b>Motor</b>	Baugröße 90 (Mitte Achse – Unterkante Sockel) Energieeffizienzklasse IE3 Bauform B3 Schutzart IP 55 Isolationsklasse F Schaltung: Δ oder Frequenzumrichter
<b>Max. Fördermitteltemperatur</b>	60°C
<b>Gewicht</b>	Lüfter mit Motor ca. 70 kg
<b>Schalldruckpegel</b>	68 dB <sub>A</sub>



Direkt angetriebener Radialventilator. Ventilatorgehäuse aus gefalztem und geschweißtem Stahlblech, pulverbeschichtet bzw. lackiert. Mit rückwärts gekrümmten Hochleistungs-Schaufeln, statisch und dynamisch gewuchtet. Hochleistungs-Laufrad auf Welle - B3-Fußmotor montiert. Wartungsfreie, geschlossene Rillenkugellager. Zur Absaugung von sehr staubiger, mit verschiedensten Materialien belasteter Luft. Ausgenommen fadenartiges Material. Antriebsmotor IP55 gefertigt nach VDE0530 (IEC34-1).

**Geräushtoleranz: +3 dB**

**Durchsatztoleranz: ± 5%**

**Volumenstrom / Gesamtdruck**

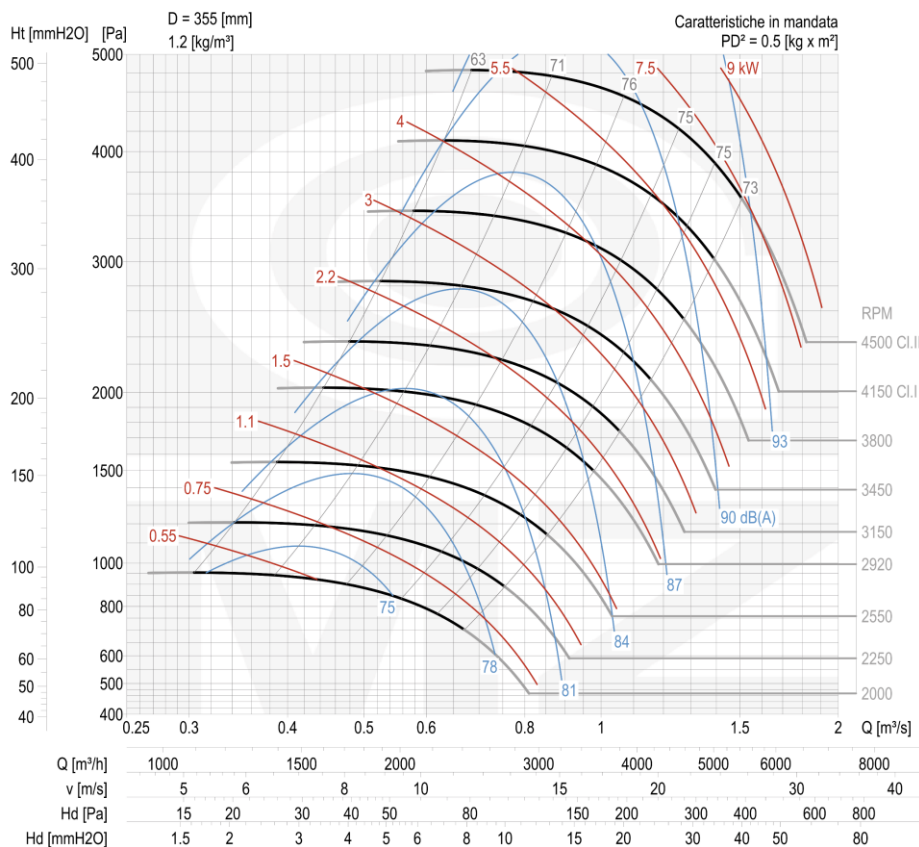
**Max. 3.960 m³/h / 1.240 Pa**  
**Min. 1.440 m³/h / 2.070 Pa**

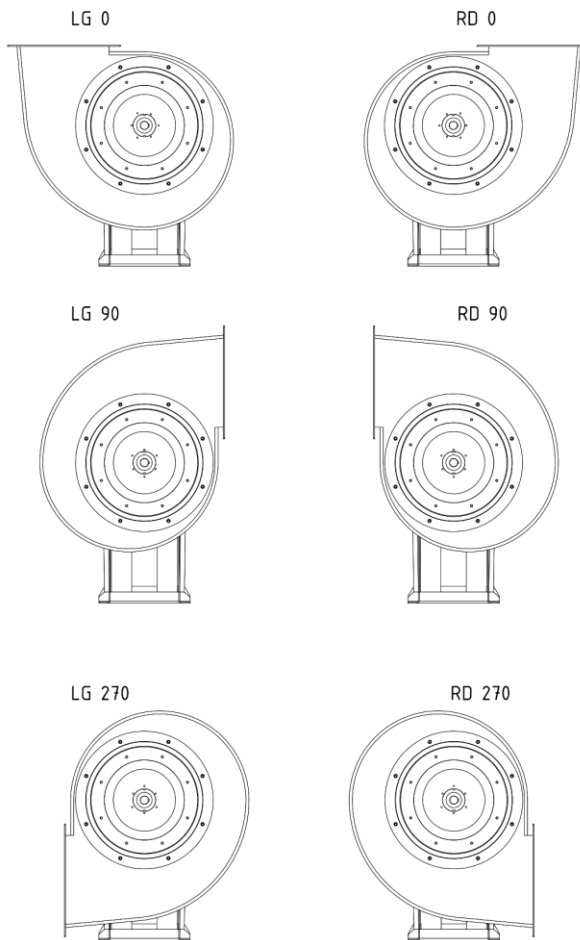
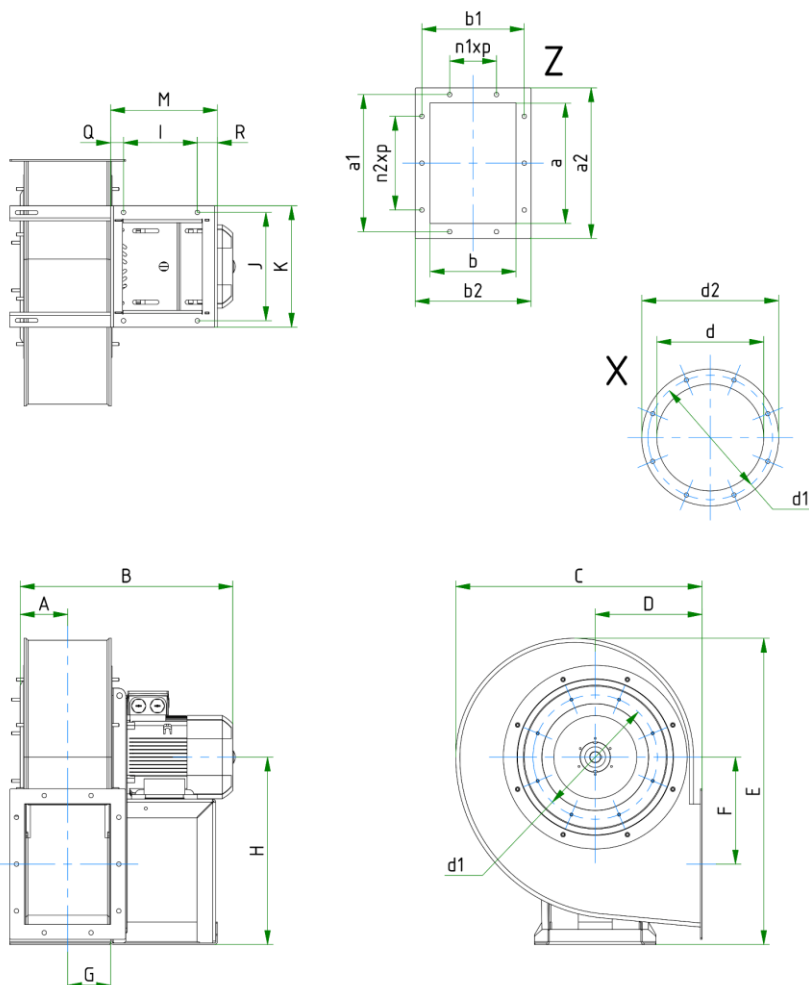
**Wandkonsole ohne  
Schalldämmkapsel**  
700 mm

**Wandkonsole für  
Schalldämmkapsel**  
1200 mm

**Schalldämmkapsel**  
1200 x 1200 x 1200 mm (LxBxH)

**Schwingelemente-Satz**  
Satz Nr. 3 (4 Stk. Typ Ø25x30; 55 shore)





**Ventilator**

RM350/2	Motor	Gewicht kg	GD <sup>2</sup> kg m <sup>2</sup>	A	B	C	D	E	F	G	H
Maße (mm)	90 L2	70	0,50	115	530	630	225	725	253	106	450

**Sockel**

I	J	K	L	M	N	O	P	Q	R	S	T	U	Ø
133	234	260	-	251	-	-	-	58	60	-	-	-	10

**Flansch, Saugseite (X)**

d	d <sub>1</sub>	d <sub>2</sub>	n <sub>Ø</sub>	Ø
255	292	325	8	12

**Flansch, Druckseite (Z)**

a	b	a <sub>1</sub>	b <sub>1</sub>	a <sub>2</sub>	b <sub>2</sub>	n <sub>1xp</sub>	n <sub>2xp</sub>	n <sub>Ø</sub>	Ø
288	205	332	249	368	285	1x 125	2x 125	10	12

**Ventilator RM350/2**