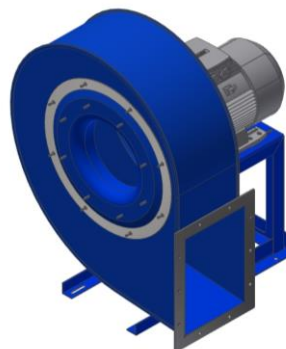


# Ventilator | RM400/2R

## Datenblatt

**Artikel-Nummer** V41-RM40003...

<b>Saugseitiger Anschluss</b>	285 mm für Rohrleitung DN 280
<b>Druckseitiger Anschluss</b>	322 x 229 mm > DN 280
<b>Motorleistung</b>	3,0 kW 2.940 U/min, 230/400 V 50 Hz
<b>Motor</b>	Baugröße 100 (Mitte Achse – Unterkante Sockel) Energieeffizienzklasse IE3 Bauform B3 Schutzart IP 55 Isolationsklasse F Schaltung: Δ oder Frequenzumrichter
<b>Max. Fördermitteltemperatur</b>	60°C
<b>Gewicht</b>	Lüfter mit Motor ca. 85 kg
<b>Schalldruckpegel</b>	70 dB <sub>A</sub>



Direkt angetriebener Radialventilator. Ventilatorgehäuse aus gefalztem und geschweißtem Stahlblech, pulverbeschichtet bzw. lackiert. Mit rückwärts gekrümmten Hochleistungs-Schaufeln, statisch und dynamisch gewuchtet. Hochleistungs-Laufrad auf Welle - B3-Fußmotor montiert. Wartungsfreie, geschlossene Rillenkugellager. Zur Absaugung von sehr staubiger, mit verschiedensten Materialien belasteter Luft. Ausgenommen fadenartiges Material. Antriebsmotor IP55 gefertigt nach VDE0530 (IEC34-1).

**Geräuschtoleranz: +3 dB**

**Durchsatztoleranz: ± 5%**

**Volumenstrom / Gesamtdruck**

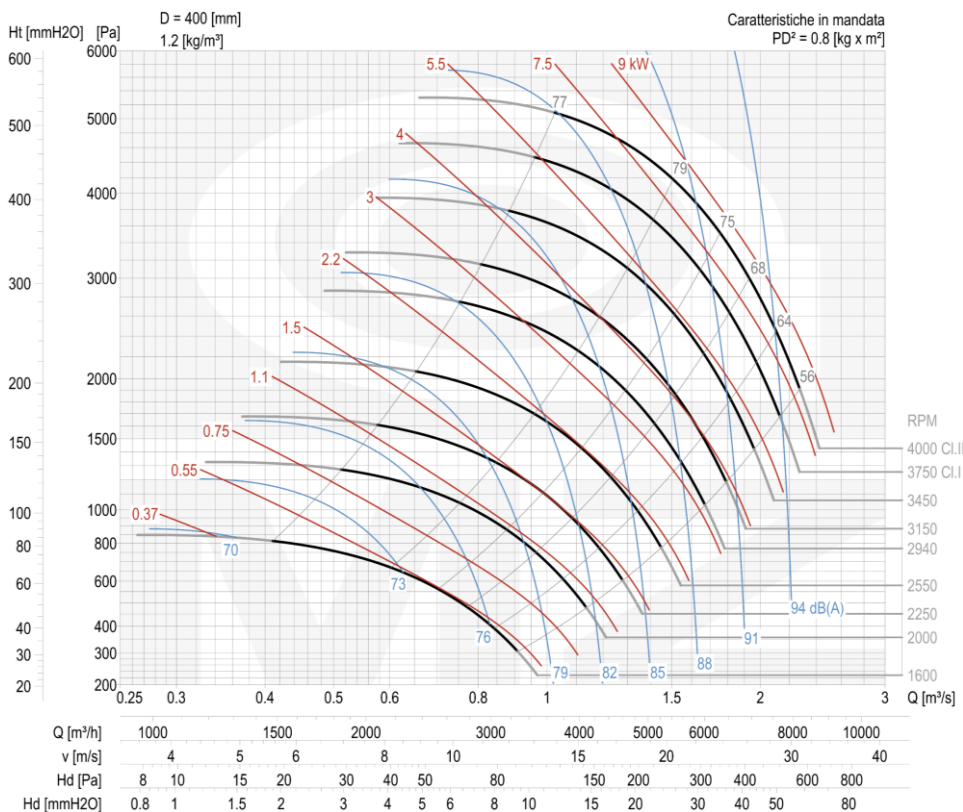
**Max. 5.400 m³/h / 1.120 Pa**  
**Min. 1.800 m³/h / 2.770 Pa**

**Wandkonsole ohne  
Schalldämmkapsel**  
700 mm

**Wandkonsole für  
Schalldämmkapsel**  
1200 mm

**Schalldämmkapsel**  
1200 x 1200 x 1200 mm (LxBxH)

**Schwingelemente-Satz**  
Satz Nr. 4 (6 Stk. Typ Ø25x30; 55 shore)



Zertifiziert nach DIN EN ISO 9001:2015

Mitglied Allgemeine Lufttechnik



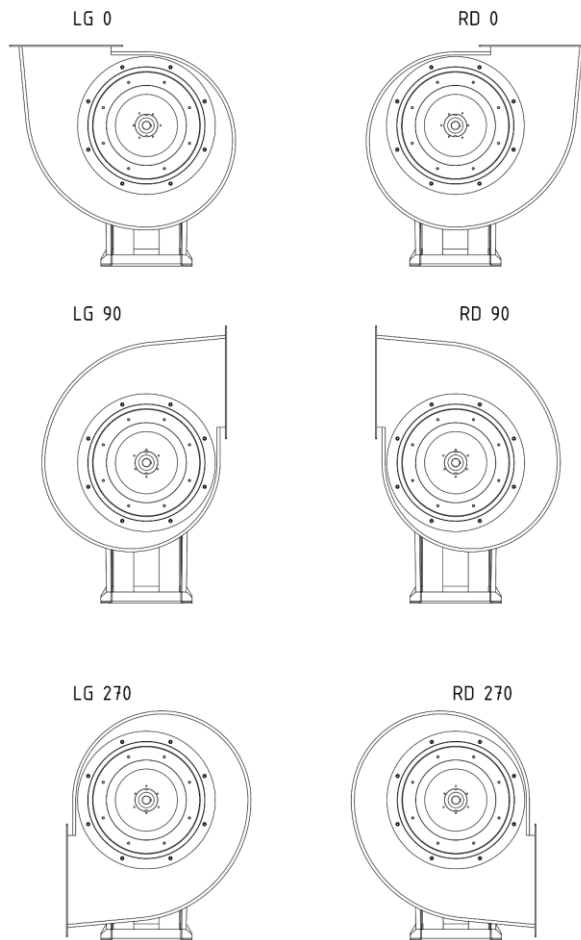
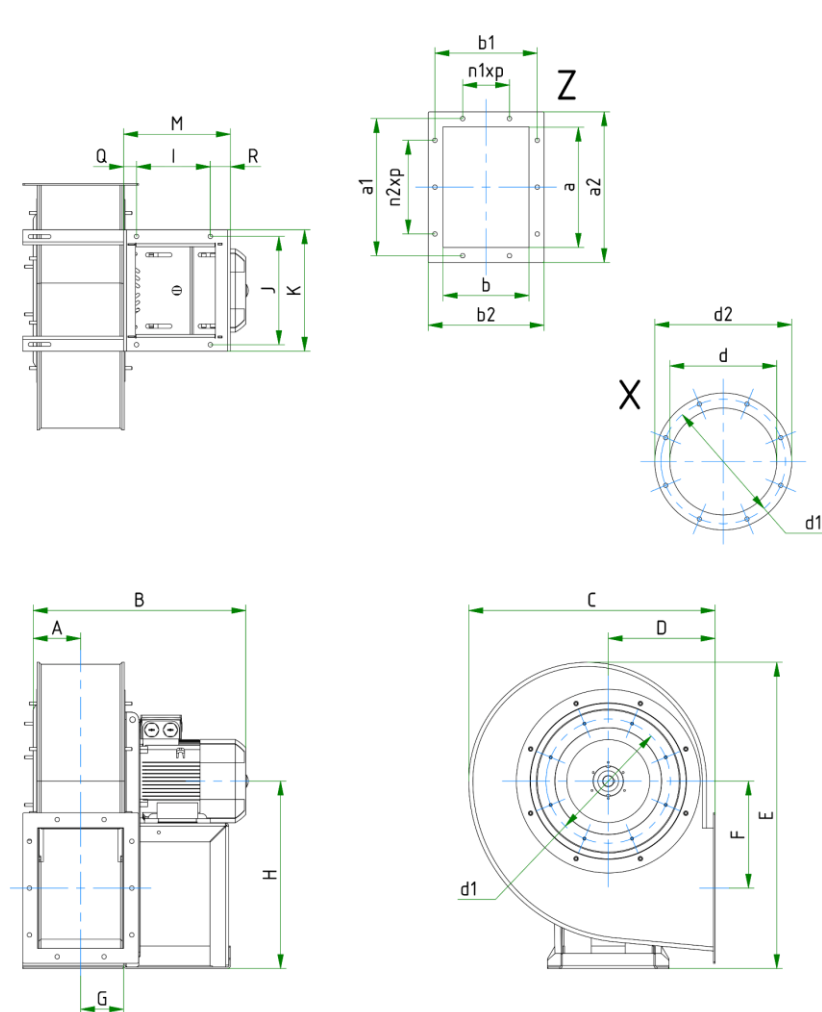
Verein zur Qualitätssicherung und  
Zertifizierung für den Mittelstand e.V.



Verband Deutscher Maschinen-und  
Anlagenbau e. V.

## Ventilator RM400/2R

Angaben ohne Gewähr  
**Technische Änderungen vorbehalten, Toleranzen möglich**  
 Datenblatt - RM400/2R, 03.06.2024 09:25:00, Ausgabe 04.2023



**Ventilator**

RM400/2R	Motor	Gewicht	GD <sup>2</sup>	A	B	C	D	E	F	G	H
Maße (mm)	100 L2	85	0,70	127	585	685	285	798	286	118	500

**Socket**

I	J	K	L	M	N	O	P	Q	R	S	T	U	Ø
197	289	324	-	283	-	-	-	34	54	-	-	-	12

**Flansch, Saugseite (X)**

d	d <sub>1</sub>	d <sub>2</sub>	n <sub>ø</sub>	Ø
285	332	365	8	12

**Flansch, Druckseite (Z)**

a	b	a <sub>1</sub>	b <sub>1</sub>	a <sub>2</sub>	b <sub>2</sub>	n <sub>1xp</sub>	n <sub>2xp</sub>	n <sub>ø</sub>	Ø
322	229	366	273	402	309	1x 125	2x 125	10	12

**Ventilator RM400/2R**