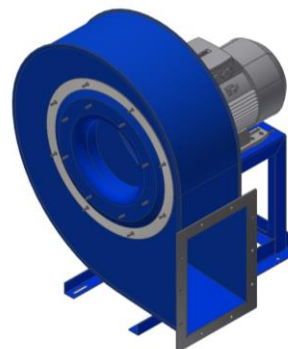


Ventilator | RM400/2

Datenblatt

Artikel-Nummer V41-RM40004...

Saugseitiger Anschluss	285 mm für Rohrleitung DN 280
Druckseitiger Anschluss	322 x 229 mm > DN 280
Motorleistung	4,0 kW 2.940 U/min, 230/400 V 50 Hz
Motor	Baugröße 112 (Mitte Achse – Unterkante Sockel) Energieeffizienzklasse IE3 Bauform B3 Schutzart IP 55 Isolationsklasse F Schaltung: Δ oder Frequenzumrichter
Max. Fördermitteltemperatur	60°C
Gewicht	Lüfter mit Motor ca. 93 kg
Schalldruckpegel	71 dB _A



Direkt angetriebener Radialventilator. Ventilatorgehäuse aus gefalztem und geschweißtem Stahlblech, pulverbeschichtet bzw. lackiert. Mit rückwärts gekrümmten Hochleistungs-Schaufeln, statisch und dynamisch gewuchtet. Hochleistungs-Laufrad auf Welle - B3-Fußmotor montiert. Wartungsfreie, geschlossene Rillenkugellager. Zur Absaugung von sehr staubiger, mit verschiedensten Materialien belasteter Luft. Ausgenommen fadenartiges Material. Antriebsmotor IP55 gefertigt nach VDE0530 (IEC34-1).

Geräushtoleranz: +3 dB

Durchsatztoleranz: ± 5%

Volumenstrom / Gesamtdruck

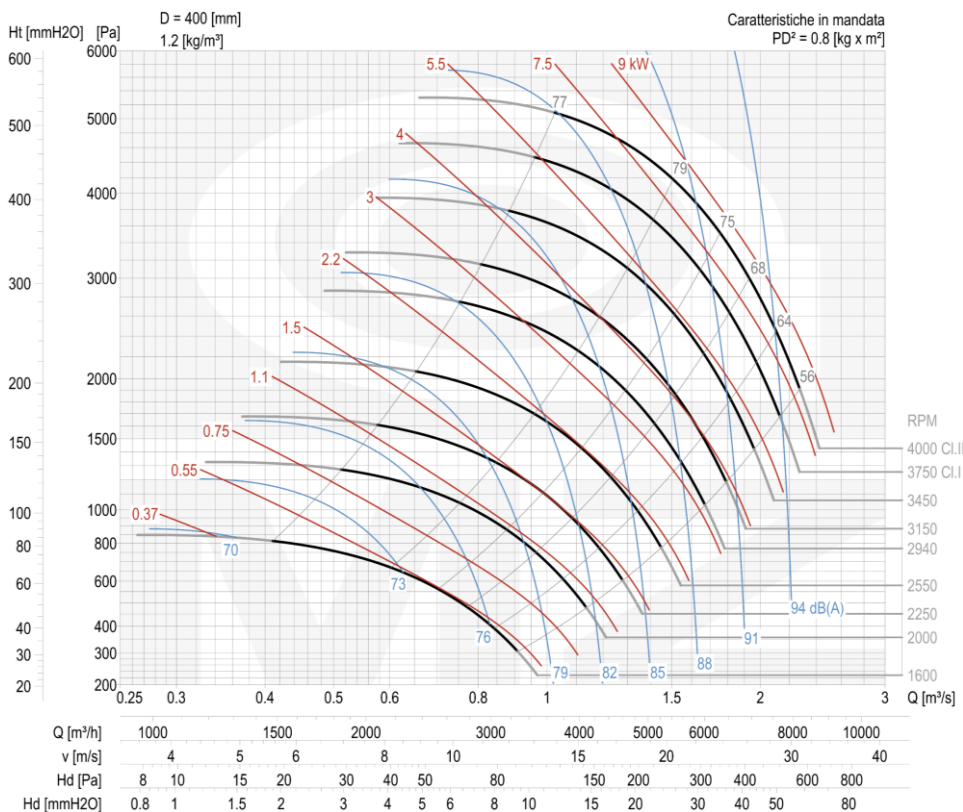
Max. 6.120 m³/h / 980 Pa
Min. 1.800 m³/h / 2.920 Pa

**Wandkonsole ohne
Schalldämmkapsel**
700 mm

**Wandkonsole für
Schalldämmkapsel**
1200 mm

Schalldämmkapsel
1200 x 1200 x 1200 mm (LxBxH)

Schwingelemente-Satz
Satz Nr. 4 (6 Stk. Typ Ø25x30; 55 shore)



Zertifiziert nach DIN EN ISO 9001:2015

Mitglied Allgemeine Lufttechnik

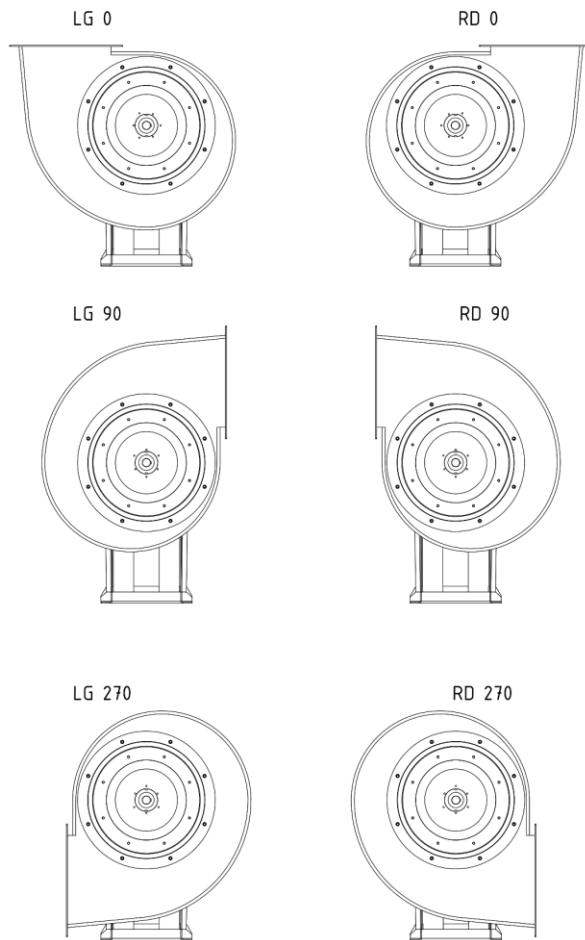
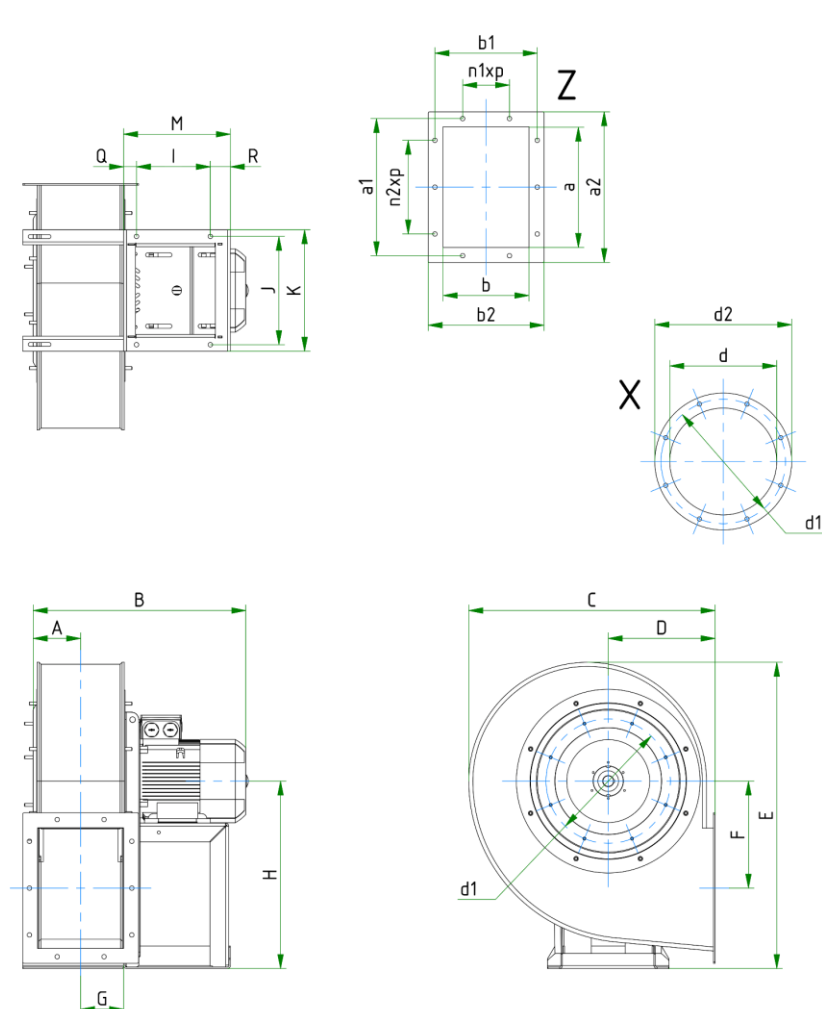


Verein zur Qualitätssicherung und
Zertifizierung für den Mittelstand e.V.

Verband Deutscher Maschinen-und
Anlagenbau e. V.

Ventilator RM400/2

Angaben ohne Gewähr
Technische Änderungen vorbehalten, Toleranzen möglich
 Datenblatt - RM400/2, 03.06.2024 09:17:00, Ausgabe 04.2023



Ventilator

RM400/2	Motor	Gewicht	GD ²	A	B	C	D	E	F	G	H
Maße (mm)	112 M2	93	0,80	127	606	685	285	798	286	118	500

Sockel

I	J	K	L	M	N	O	P	Q	R	S	T	U	Ø
197	289	324	-	285	-	-	-	34	54	-	-	-	12

Flansch, Saugseite (X)

d	d ₁	d ₂	n _ø	Ø
285	332	365	8	10

Flansch, Druckseite (Z)

a	b	a ₁	b ₁	a ₂	b ₂	n _{1xp}	n _{2xp}	n _ø	Ø
322	229	366	273	402	309	1x 125	2x 125	10	12

Ventilator RM400/2