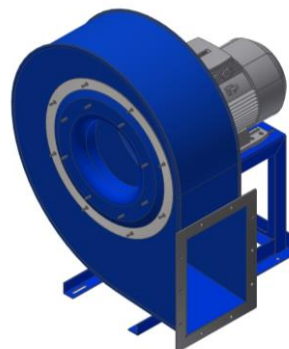


Ventilator | RM500/2R

Datenblatt

Artikel-Nummer V41-RM50011...

Saugseitiger Anschluss	360 mm für Rohrleitung DN 355
Druckseitiger Anschluss	404 x 288 mm > DN 355
Motorleistung	11,0 kW 2.950 U/min, 400/690 V 50 Hz
Motor	Baugröße 160 (Mitte Achse – Unterkante Sockel) Energieeffizienzklasse IE3 Bauform B3 Schutzart IP 55 Isolationsklasse F Schaltung: Δ oder Frequenzumrichter
Max. Fördermitteltemperatur	60°C
Gewicht	Lüfter mit Motor ca. 175 kg
Schalldruckpegel	77 dB _A



Direkt angetriebener Radialventilator. Ventilatorgehäuse aus gefalztem und geschweißtem Stahlblech, pulverbeschichtet bzw. lackiert. Mit rückwärts gekrümmten Hochleistungs-Schaufeln, statisch und dynamisch gewuchtet. Hochleistungs-Laufrad auf Welle - B3-Fußmotor montiert. Wartungsfreie, geschlossene Rillenkugellager. Zur Absaugung von sehr staubiger, mit verschiedensten Materialien belasteter Luft. Ausgenommen fadenartiges Material. Antriebsmotor IP55 gefertigt nach VDE0530 (IEC34-1).

Geräushtoleranz: +3 dB

Durchsatztoleranz: ± 5%

Volumenstrom / Gesamtdruck

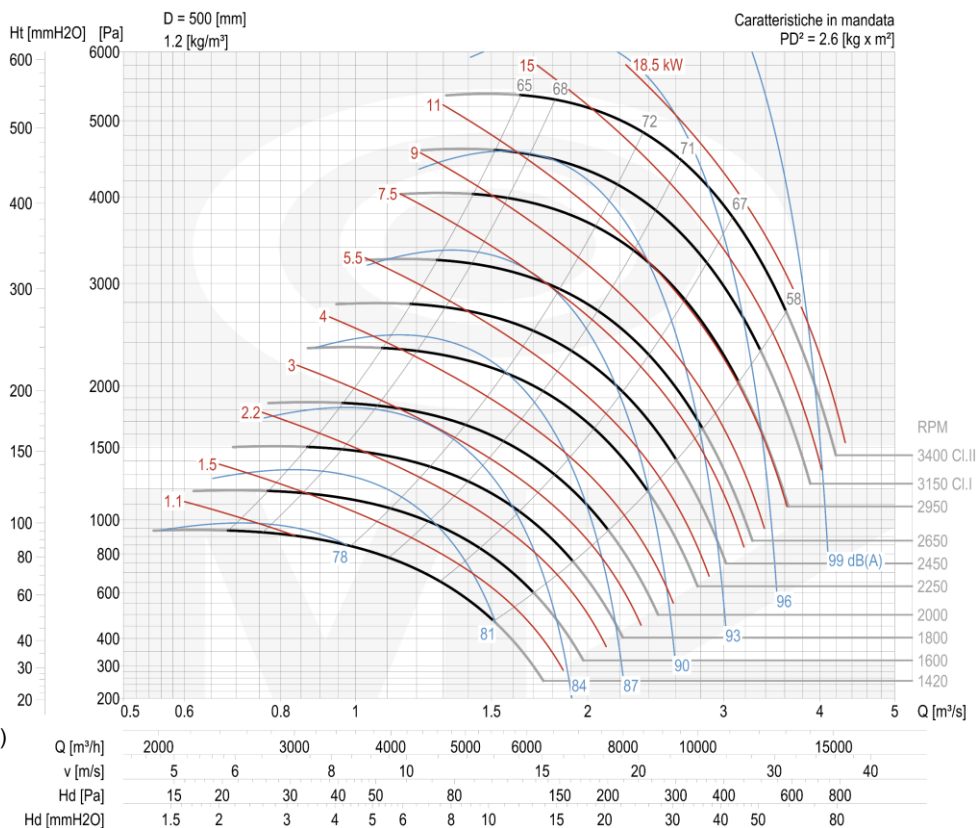
Max. 10.800 m³/h / 1.470 Pa
Min. 3.960 m³/h / 3.800 Pa

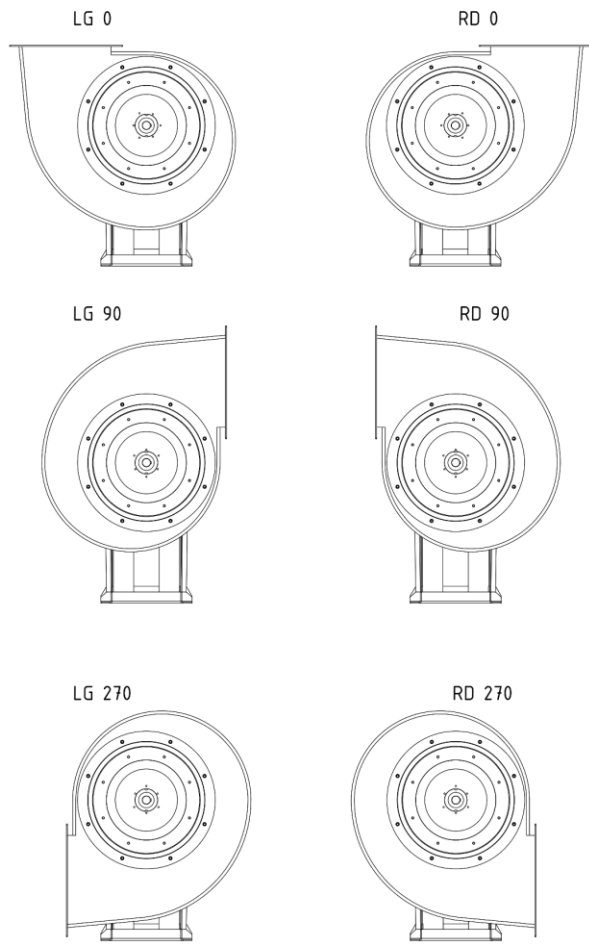
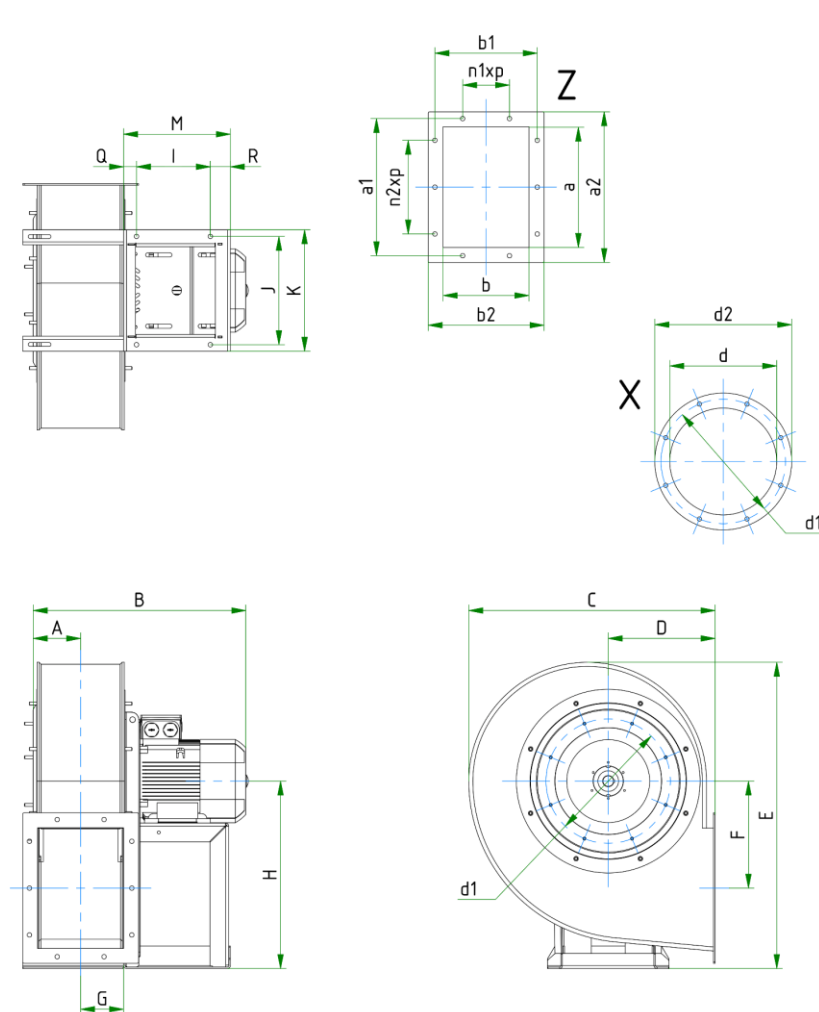
**Wandkonsole ohne
Schalldämmkapsel**
1000 mm

**Wandkonsole für
Schalldämmkapsel**
1500 mm

Schalldämmkapsel
1500 x 1500 x 1500 mm (LxBxH)

Schwingelemente-Satz
Satz Nr. 6 (6 Stk. Typ Ø40x40; 55 shore)





Ventilator

RM500/2R	Motor	Gewicht	GD ²	A	B	C	D	E	F	G	H
Maße (mm)	160 M2	kg	kg m ²	157	810	862	360	997	355	148	600

Sockel

I	J	K	L	M	N	O	P	Q	R	S	T	U	Ø
337	395	440	-	446	-	-	-	55	54	-	-	-	14

Flansch, Saugseite (X)

d	d1	d2	n _Ø	Ø
360	405	440	8	10

Flansch, Druckseite (Z)

a	b	a1	b1	a2	b2	n1xp	n2xp	n _Ø	Ø
404	288	448	332	484	368	2x 125	3x 125	14	12

Ventilator RM500/2R