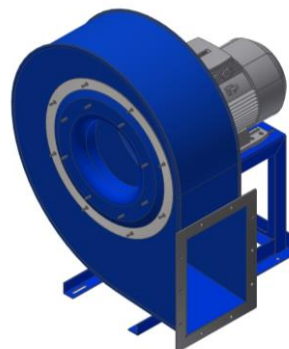


Ventilator | RM560/2R

Datenblatt

Artikel-Nummer V41-RM56018...

Saugseitiger Anschluss	405 mm für Rohrleitung DN 400
Druckseitiger Anschluss	453 x 322 mm > DN 400
Motorleistung	18,5 kW 2.950 U/min, 400/690 V 50 Hz
Motor	Baugröße 160 (Mitte Achse – Unterkante Sockel) Energieeffizienzklasse IE3 Bauform B3 Schutzart IP 55 Isolationsklasse F Schaltung: Δ oder Frequenzumrichter
Max. Fördermitteltemperatur	60°C
Gewicht	Lüfter mit Motor ca. 220 kg
Schalldruckpegel	81 dB _A



Direkt angetriebener Radialventilator. Ventilatorgehäuse aus gefalztem und geschweißtem Stahlblech, pulverbeschichtet bzw. lackiert. Mit rückwärts gekrümmten Hochleistungs-Schaufeln, statisch und dynamisch gewuchtet. Hochleistungs-Laufrad auf Welle - B3-Fußmotor montiert. Wartungsfreie, geschlossene Rillenkugellager. Zur Absaugung von sehr staubiger, mit verschiedensten Materialien belasteter Luft. Ausgenommen fadenartiges Material. Antriebsmotor IP55 gefertigt nach VDE0530 (IEC34-1).

Geräushtoleranz: +3 dB

Durchsatztoleranz: ± 5%

Volumenstrom / Gesamtdruck

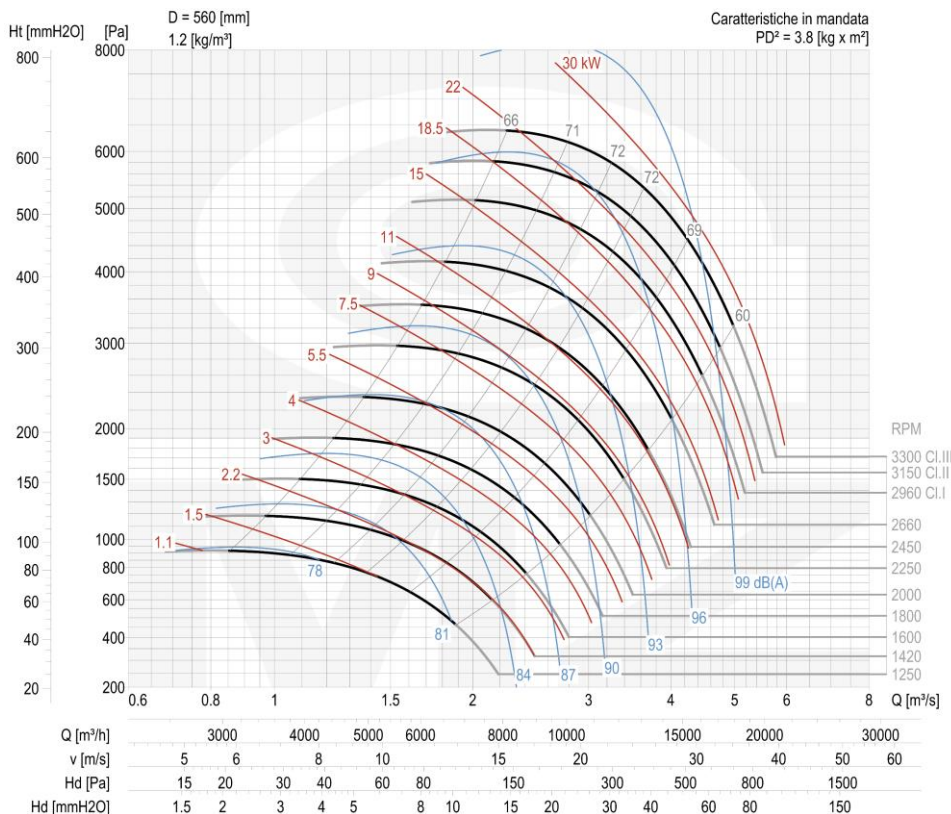
Max. 16.200 m³/h / 1.570 Pa
Min. 5.400 m³/h / 4.860 Pa

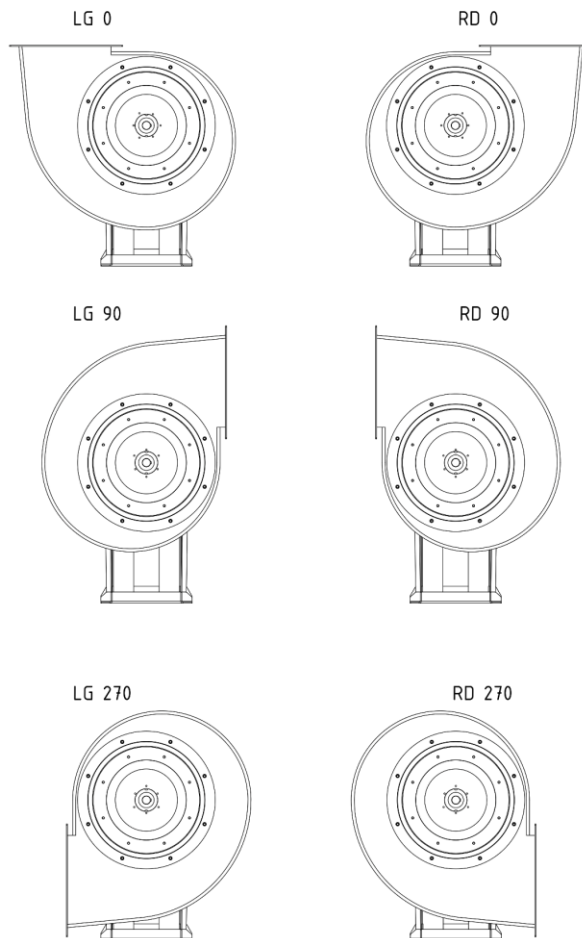
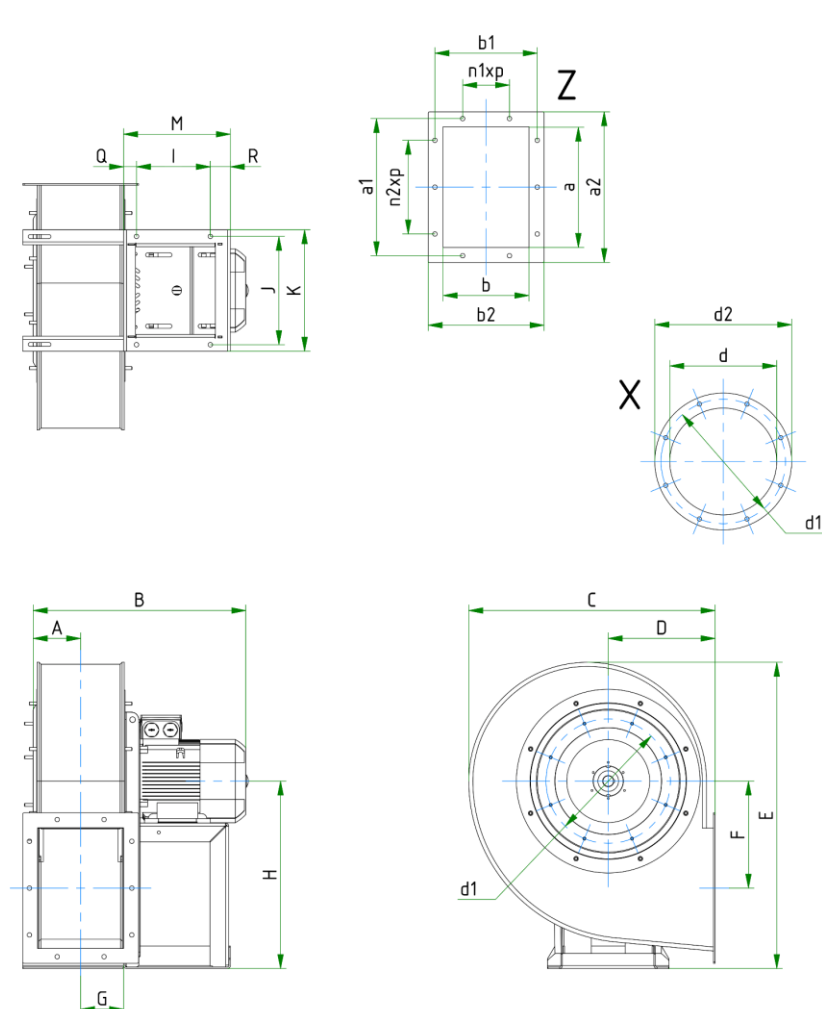
**Wandkonsole ohne
Schalldämmkapsel**

**Wandkonsole für
Schalldämmkapsel**
1500 mm

Schalldämmkapsel
1500 x 1500 x 1500 mm (LxBxH)

Schwingelemente-Satz
Satz Nr. 6 (6 Stk. Typ Ø40x40; 55 shore)





Ventilator

RM560/2R	Motor	Gewicht kg	GD ² kg m ²	A	B	C	D	E	F	G	H
Maße (mm)	160 L2	220	3,4	177	857	970	400	1141	390	165	670

Sockel

I	J	K	L	M	N	O	P	Q	R	S	T	U	Ø
337	395	440	-	441	-	-	-	-	54	-	-	-	14

Flansch, Saugseite (X)

d	d ₁	d ₂	n _Ø	Ø
405	448	485	8/12	12

Flansch, Druckseite (Z)

a	b	a ₁	b ₁	a ₂	b ₂	n _{1xp}	n _{2xp}	n _Ø	Ø
453	322	497	366	533	402	2x 125	3x 125	14	12

Ventilator RM560/2R