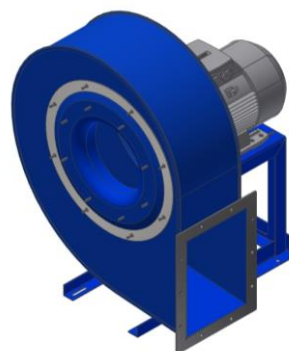


Ventilator | RM560/2

Datenblatt

Artikel-Nummer V41-RM56022...

| | |
|------------------------------------|--|
| Saugseitiger Anschluss | 405 mm für Rohrleitung DN 400 |
| Druckseitiger Anschluss | 453 x 322 mm > DN 400 |
| Motorleistung | 22,0 kW 2.960 U/min, 400/690 V 50 Hz |
| Motor | Baugröße 180 (Mitte Achse – Unterkante Sockel) Energieeffizienzklasse IE3 Bauform B3 Schutzart IP 55 Isolationsklasse F Schaltung: Δ oder Frequenzumrichter |
| Max. Fördermitteltemperatur | 60°C |
| Gewicht | Lüfter mit Motor ca. 276 kg |
| Schalldruckpegel | 81 dB _A |



Direkt angetriebener Radialventilator. Ventilatorgehäuse aus gefalztem und geschweißtem Stahlblech, pulverbeschichtet bzw. lackiert. Mit rückwärts gekrümmten Hochleistungs-Schaufeln, statisch und dynamisch gewuchtet. Hochleistungs-Laufrad auf Welle - B3-Fußmotor montiert. Wartungsfreie, geschlossene Rillenkugellager. Zur Absaugung von sehr staubiger, mit verschiedensten Materialien belasteter Luft. Ausgenommen fadenartiges Material. Antriebsmotor IP55 gefertigt nach VDE0530 (IEC34-1).

Geräushtoleranz: +3 dB

Durchsatztoleranz: ± 5%

Volumenstrom / Gesamtdruck

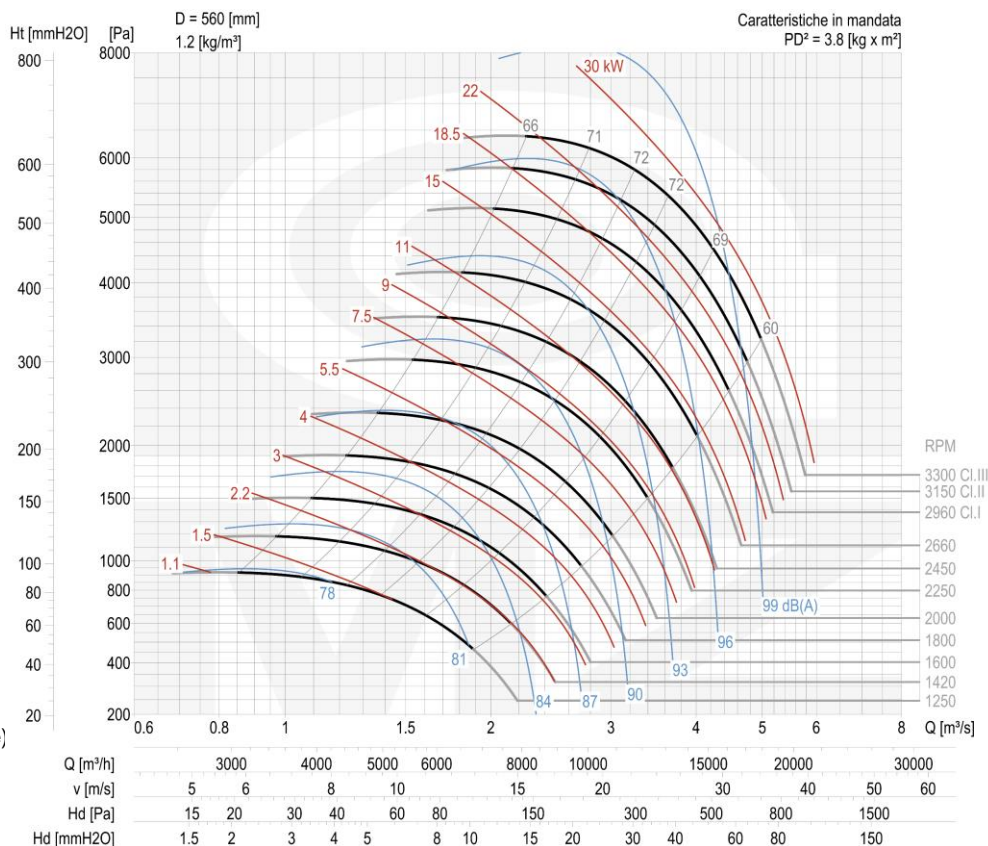
Max. 16.200 m³/h / 2.590 Pa
Min. 6.120 m³/h / 5.230 Pa

**Wandkonsole ohne
Schalldämmkapsel**

**Wandkonsole für
Schalldämmkapsel**
1500 mm

Schalldämmkapsel
1500 x 1500 x 1500 mm (LxBxH)

Schwingelemente-Satz
Satz Nr. 6 (6 Stk. Typ Ø40x40; 55 shore)



Zertifiziert nach DIN EN ISO 9001:2015

Mitglied Allgemeine Lufttechnik

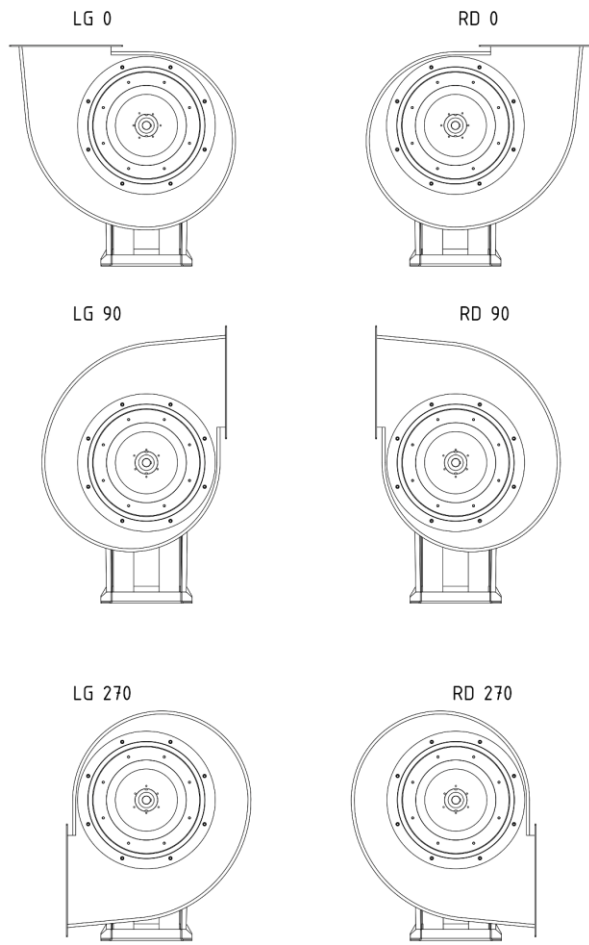
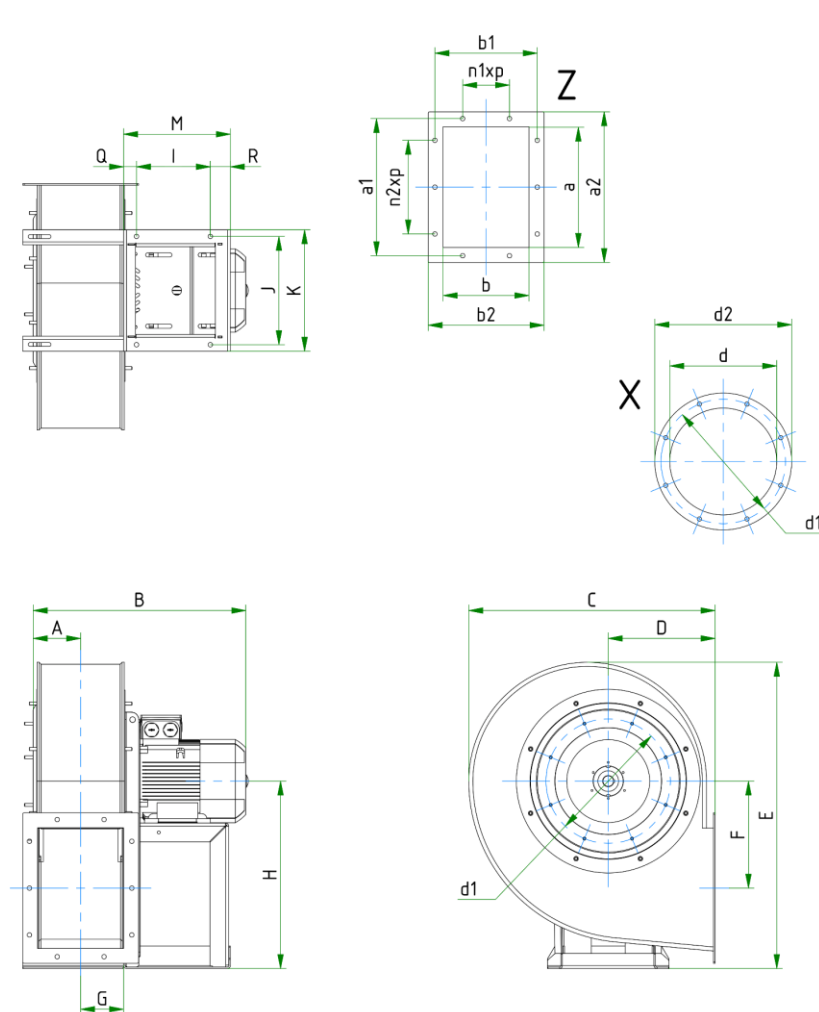


Verein zur Qualitätssicherung und
Zertifizierung für den Mittelstand e.V.

Verband Deutscher Maschinen-und
Anlagenbau e. V.

Ventilator RM560/2

Angaben ohne Gewähr
 Technische Änderungen vorbehalten, Toleranzen möglich
 Datenblatt – RM560/2R, 03.06.2024 09:29:00, Ausgabe 04.2023



Ventilator

| | | | | | | | | | | | |
|-----------|--------|---------|-------------------|-----|-----|-----|-----|------|-----|-----|-----|
| RM560/2 | Motor | Gewicht | GD ² | A | B | C | D | E | F | G | H |
| Maße (mm) | 180 M2 | kg | kg m ² | 177 | 938 | 970 | 400 | 1141 | 390 | 165 | 670 |

Sockel

| | | | | | | | | | | | | | |
|-----|-----|-----|---|-----|---|---|---|---|----|---|---|---|----|
| I | J | K | L | M | N | O | P | Q | R | S | T | U | Ø |
| 357 | 434 | 488 | - | 465 | - | - | - | - | 38 | - | - | - | 17 |

Flansch, Saugseite (X)

| | | | | |
|-----|----------------|----------------|----------------|----|
| d | d ₁ | d ₂ | n _Ø | Ø |
| 405 | 448 | 485 | 8/12 | 12 |

Flansch, Druckseite (Z)

| | | | | | | | | | |
|-----|-----|----------------|----------------|----------------|----------------|------------------|------------------|----------------|----|
| a | b | a ₁ | b ₁ | a ₂ | b ₂ | n _{1xp} | n _{2xp} | n _Ø | Ø |
| 453 | 322 | 497 | 366 | 533 | 402 | 2x 125 | 3x 125 | 14 | 12 |

Ventilator RM560/2