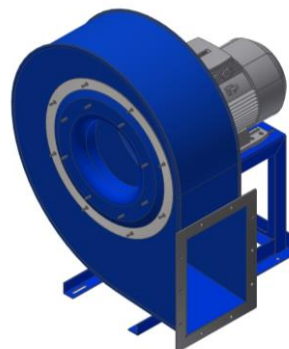


Ventilator | RM900/4

Datenblatt

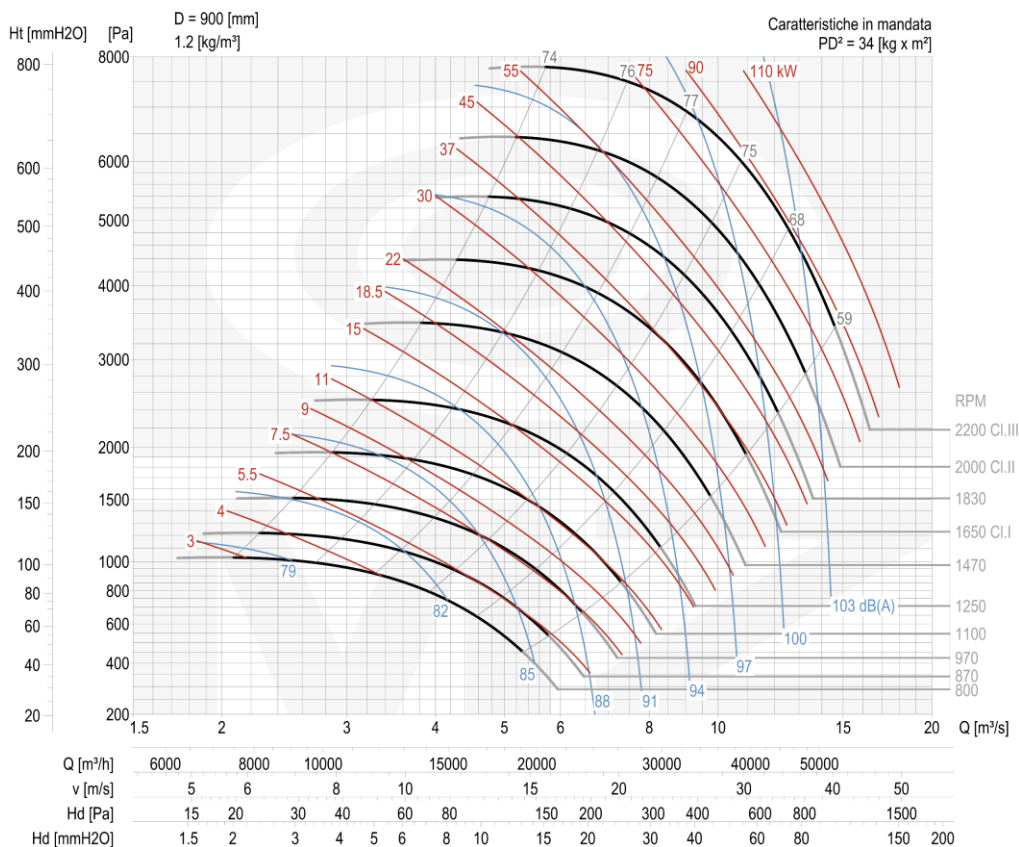
Artikel-Nummer V41-RM90037...

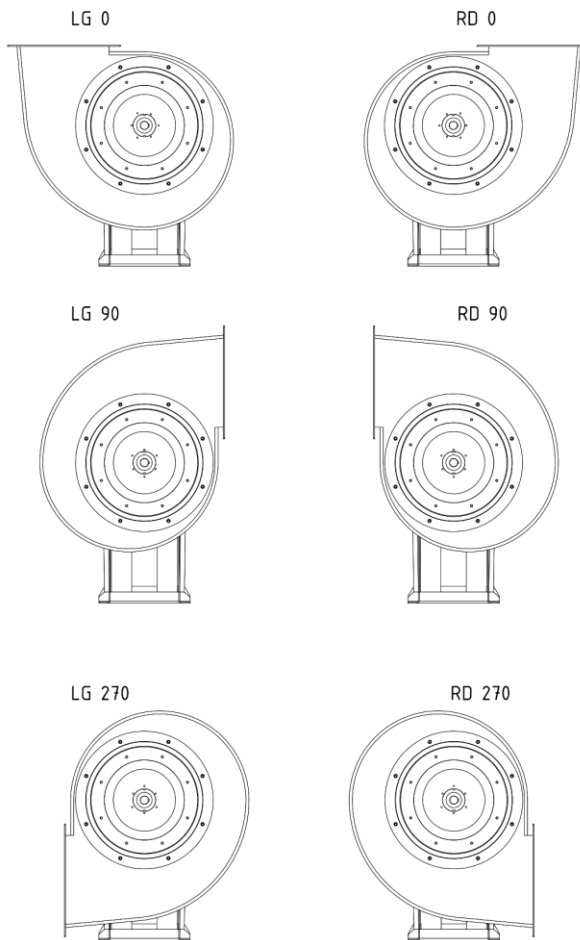
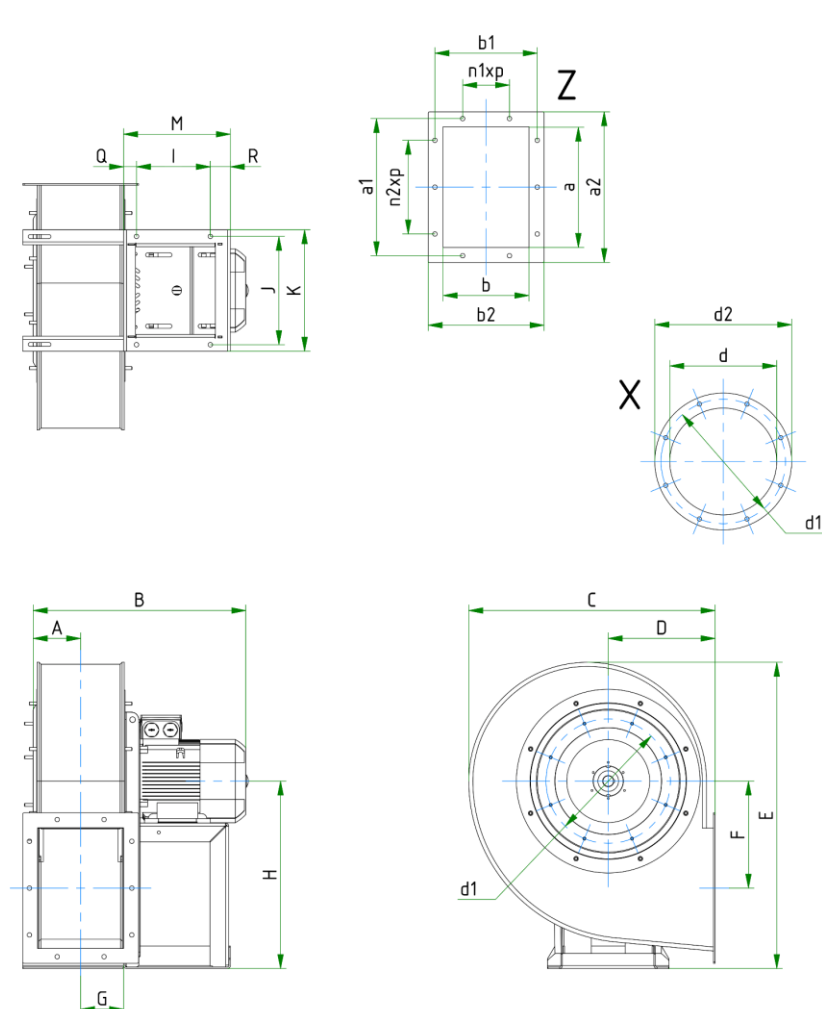
Saugseitiger Anschluss	635 mm für Rohrleitung DN 630
Druckseitiger Anschluss	715 x 507 mm > DN 630
Motorleistung	37,0 kW 1.470 U/min, 400/690 V 50 Hz
Motor	Baugröße 225 (Mitte Achse – Unterkante Sockel) Energieeffizienzklasse IE3 Bauform B3 Schutzart IP 55 Isolationsklasse F Schaltung: Δ oder Frequenzumrichter
Max. Fördermitteltemperatur	60°C
Gewicht	Lüfter mit Motor ca. 767 kg
Schalldruckpegel	78 dB _A



Direkt angetriebener Radialventilator. Ventilatorgehäuse aus gefalztem und geschweißtem Stahlblech, pulverbeschichtet bzw. lackiert. Mit rückwärts gekrümmten Hochleistungs-Schaufeln, statisch und dynamisch gewuchtet. Hochleistungs-Laufrad auf Welle - B3-Fußmotor montiert. Wartungsfreie, geschlossene Rillenkugellager. Zur Absaugung von sehr staubiger, mit verschiedensten Materialien belasteter Luft. Ausgenommen fadenartiges Material. Antriebsmotor IP55 gefertigt nach VDE0530 (IEC34-1).

- Geräushtoleranz: +3 dB**
- Durchsatztoleranz: ± 5%**
- Volumenstrom / Gesamtdruck**
Max. 32.400 m³/h / 1.930 Pa
Min. 12.600 m³/h / 3.540 Pa
- Wandkonsole ohne Schalldämmkapsel**
- Wandkonsole für Schalldämmkapsel**
- Schalldämmkapsel**
- Schwingelemente-Satz**





Ventilator

RM900/4	Motor	Gewicht	GD ²	A	B	C	D	E	F	G	H
Maße (mm)	225 S4	kg	kg m ²	275	1236	1500	630	1758	630	253	850

Sockel

I	J	K	L	M	N	O	P	Q	R	S	T	U	Ø
441	962	1026	-	540	-	-	-	-	39	-	-	-	-

Flansch, Saugseite (X)

d	d ₁	d ₂	n _Ø	Ø
635	698	735	12/16	14

Flansch, Druckseite (Z)

a	b	a ₁	b ₁	a ₂	b ₂	n _{1xp}	n _{2xp}	n _Ø	Ø
715	507	775	567	815	607	2x 160	4x 160	16	14

Ventilator RM900/4