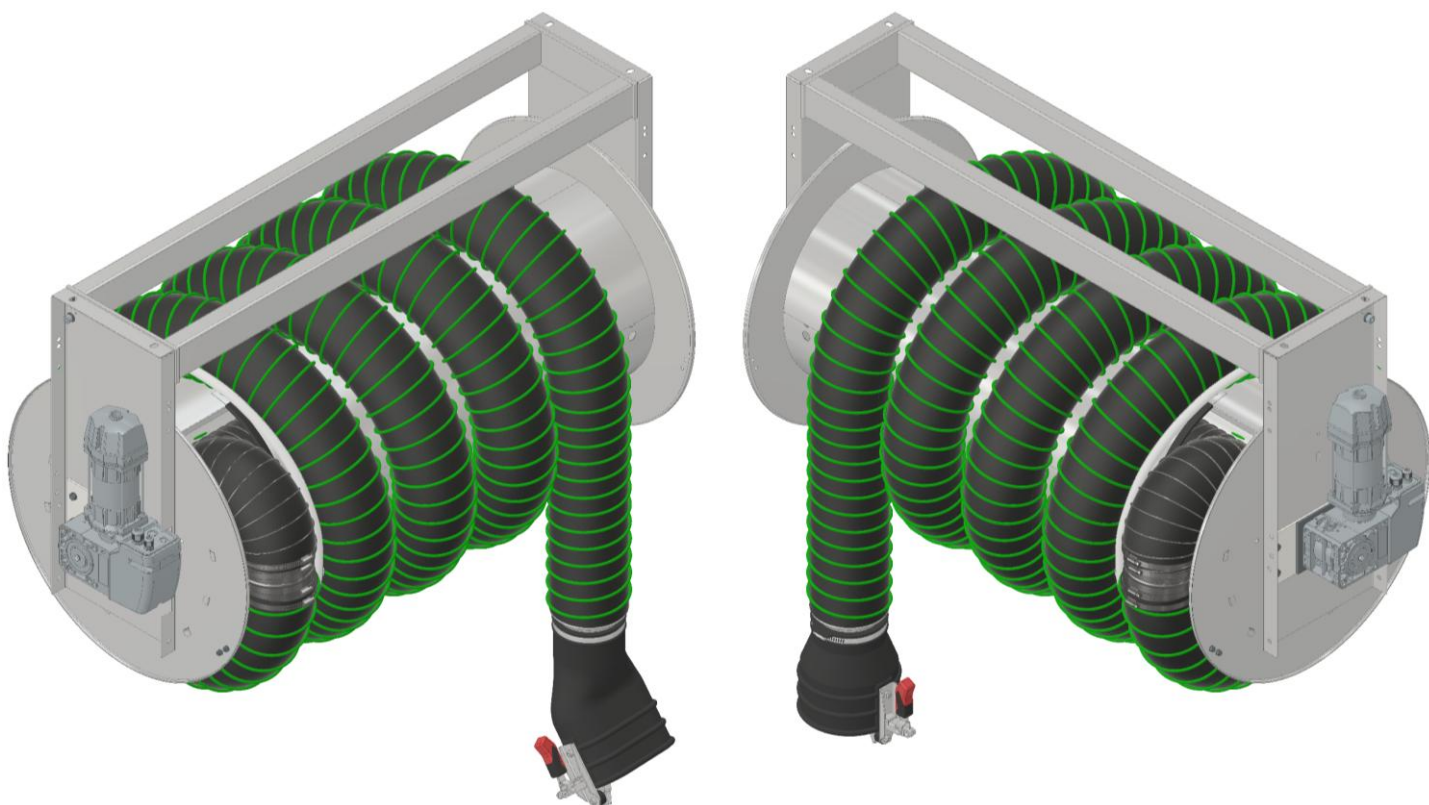


Elektrischer Schlauch-Aufroller für Feuerwehren | Bahnen



Universal-Abgas-Schlauch-Aufroller

Elektrische Schlauch-Aufroller für Auf- bzw. Abrollen des Abgas-Schlauches, durch Elektromotor, über Hänge oder Wandtableau oder über Funkfernsteuerung. Dadurch ist eine bequeme und sehr praktische Handhabung gegeben. Für eine direkte Wand- oder Deckenmontage sowie bei zentralen Absauganlagen zum direkten Rohrleitungs-Anschluss DN 160 geeignet. Ventilator-Anbausatz wird bei Bestellung angebaut geliefert. Gefertigt aus verwindungssteife, stabile, feuerverzinkte Rahmenkonstruktion und Trommel aus verzinktem Stahlblech. Polyamid-Lager und Dichtungen garantieren einen wartungsfreien Betrieb.

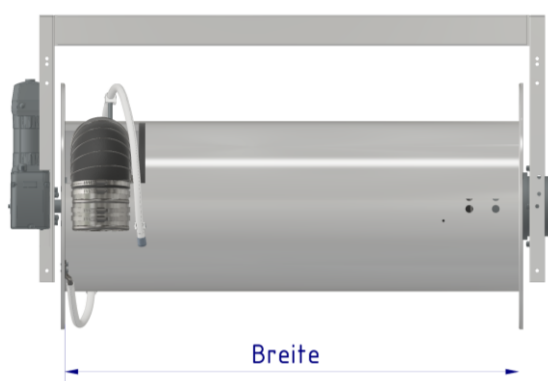
Elektrischer Schlauch-Aufroller |

Schlauch-Aufroller

mit elektrischem Antriebsmotor: 0,37 kW, 230V, 50 Hz, 19 min⁻¹



Typ	Breite (mm)	Gewicht (kg)	Set-Nr.
50 E – DN 100	500	57,2	U10-E050AUF100
50 E – DN 125	800	57,4	U10-E050AUF125
50 E – DN 150	1200	57,6	U10-E050AUF150
80 E – DN 100	500	63,4	U10-E080AUF100
80 E – DN 125	800	63,6	U10-E080AUF125
80 E – DN 150	1200	63,8	U10-E080AUF150
120 E – DN 100	500	71,5	U10-E120AUF100
120 E – DN 125	800	71,7	U10-E120AUF125
120 E – DN 150	1200	71,9	U10-E120AUF150



Zubehör | Kleinteile



Übergangsstück

zum Schlauch, innen in der Trommel montiert.

Typ	Gewicht (kg)	Artikel-Nr.
DN 75	0,33	U30-02AUFZ1075
DN 100	0,36	U30-02AUFZ1100
DN 125	0,38	U30-02AUFZ1125
DN 150	0,41	U30-02AUFZ1150



Kleinteile-Satz

Bestehend aus Spannschellen und Schutzgummi.

Typ	Set-Nr.
DN 75	U30-02AUFZ2075
DN 100	U30-02AUFZ2100
DN 125	U30-02AUFZ2125
DN 150	U30-02AUFZ2150

Schläuche |

Schlauch-Auswahl

Die nebenstehende Tabelle enthält das maximale Fassungsvermögen von Abgas-Schlauch entsprechend zum Aufroller. Des Weiteren muss beachtet werden, dass die nutzbare Schlauchlänge abzüglich 1 m entspricht.

Aufroller-Typ	Schlauch-Länge (m)			
	DN 75	DN 100	DN 125	DN 150
Typ 50 E	10	8	7	5
Typ 80 E	16	12	11	9
Typ 120 E	23	19	16	13



Hypalonschlauch, mit Scheuerschutz

1-lagig mit eng steigender, außenliegender und mit Scheuerschutz versehender Stahlspirale. Dauertemperatur bis 190°C.

Typ	Gewicht (kg/m)	Artikel-Nr.
DN 75	0,6	Z30-01MSKS0075
DN 100	0,7	Z30-01MSKS0100
DN 125	0,8	Z30-01MSKS0125
DN 150	0,9	Z30-01MSKS0150



Hypalonschlauch, ohne Scheuerschutz

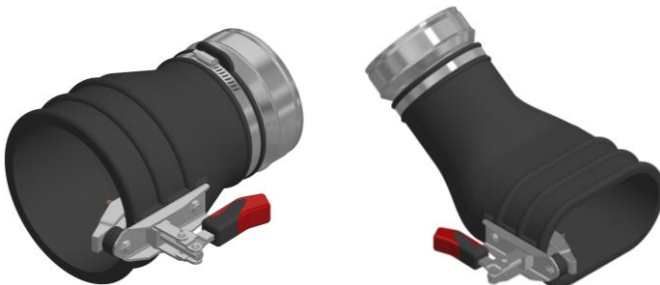
1-lagig mit eng steigender, außenliegender Stahlspirale. Dauertemperatur bis 190°C.

Typ	Gewicht (kg/m)	Artikel-Nr.
DN 75	0,6	Z30-01OSES0075
DN 100	0,7	Z30-01OSES0100
DN 125	0,8	Z30-01OSES0125
DN 150	0,9	Z30-01OSES0150

Abgastüllen |

Abgastülle mit Klemmzange

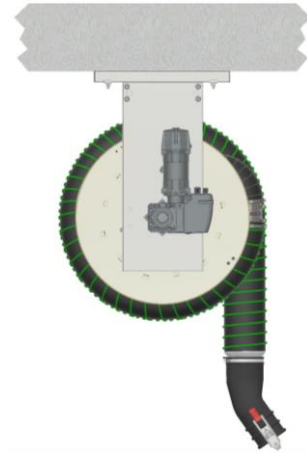
Für Einfach- und Doppelrohr-Auspuffanlagen.
mit Gummi-Endstück und eingebautem Schmutzgitter.
Schlauchstutzen 60° nach oben abgewinkelt, symmetrisch angeordnet.



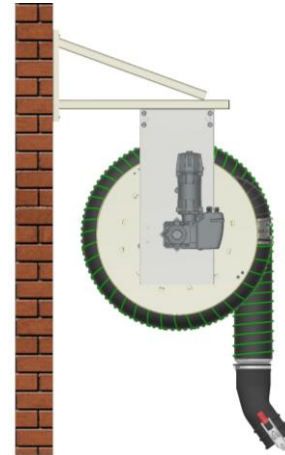
Typ	Ansaugöffnung (mm)	Gewicht (kg)	Artikel-Nr.
Ovale Öffnung			
DN 65	150 x 70	2,48	Z73-AK00150065
DN 75	150 x 70	2,49	Z73-AK00150075
DN 100	150 x 70	2,51	Z73-AK00150100
DN 125	150 x 70	2,53	Z73-AK00150125
DN 75	210 x 75	2,74	Z73-AK00210075
DN 100	210 x 75	2,76	Z73-AK00210100
DN 125	210 x 75	2,78	Z73-AK00210125
DN 100	200 x 100	2,75	Z73-AK00200100
DN 125	200 x 100	2,77	Z73-AK00200125
DN 150	200 x 100	2,79	Z73-AK00200150
Runde Öffnung			
DN 100	Ø 170	2,75	Z73-AKRD170100
DN 125	Ø 170	2,77	Z73-AKRD170125
DN 150	Ø 170	2,79	Z73-AKRD170150

Befestigungs-Beispiele |

Deckenbefestigung



Wandbefestigung



Trägerbefestigung

