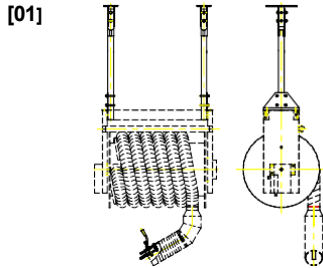


Befestigungssätze für Aufroller


Zur bauseitigen Befestigung von Universal-Schlauch-Aufrollern an Trägern, Decken oder Wänden. Der Aufroller kann auch direkt an Träger oder Decke hängend montiert werden. Bei Elektro-Aufrollern ist Wandmontage möglich.

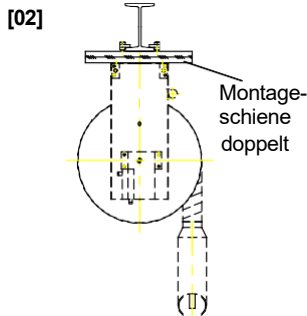


[01] Deckenbefestigung Typ 1
höhen- und neigungseinstellbar, Stahl verzinkt, bestehend aus: 2 Quertraversen, 2 UH1-Halter, 2 Halterohre 1 1/2" x 1000 lang, Kleinteile.

Befestigung an **Betondecken**
Befestigung an **Stahlträgern** max. 200 mm breit


U50-02AUFDB010
U50-02AUFDS010

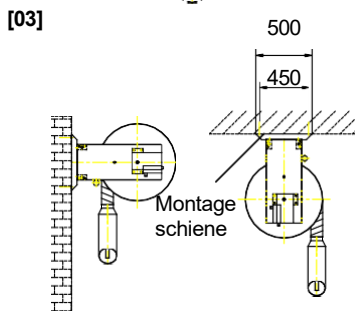
 **Planungs - Hinweis:**
Bei Befestigungssatz „Stahlträger“ sind die Klemmplatten enthalten.



[02] Deckenbefestigung Typ 2
Stahl verzinkt, bestehend aus: 2 Montageschienen à 500 mm lang, incl. Befestigungsmaterial.
Befestigung an **Betondecken**, Typ B
Befestigung an **Stahlträgern**, Typ S (max. 200 mm breit)

U50-02AUFDB020
U50-02AUFDS020

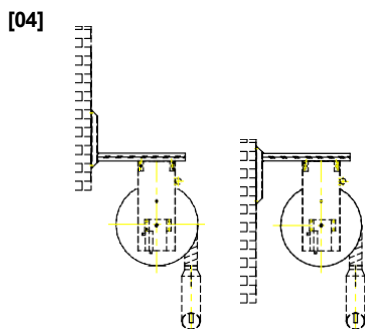
 **Planungs - Hinweis:**
Bei Befestigungssatz „Stahlträger“ sind die Klemmplatten enthalten.



[03] Wand-/Deckenbefestigung Typ 3
Stahl feuerverzinkt, zur parallelen Befestigung der Aufroller an Wänden, sowie hängend an der Decke, bestehend aus: 2 Sonder-Profilstahl-Konsolen, Kleinteile-Satz, Sicherheitsdübel B 12/40N (Beton), Gegenplatten (Ziegel, Gasbeton).

Befestigung an **Betonwänden**
Befestigung an **Ziegel-/Gasbetonwänden**

U50-02AUFWB010
U50-02AUFWG010



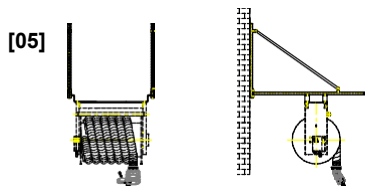
[04] Wandbefestigung
Stahl feuerverzinkt, zur parallelen Befestigung der Aufroller an Wänden (hängend), bestehend aus: 2 Sonder-Profilstahl-Konsolen, Kleinteile-Satz, Sicherheitsdübel B 12/40N (Beton), Gegenplatten (Ziegel, Gasbeton).

Befestigung an **Betonwänden**
Befestigung an **Ziegel-/Gasbetonwänden**

U50-02AUFWB020
U50-02AUFWG020

[-] Befestigung Typ 4
Sonderausführung Projekt bezogen, nach Ihren Wünschen gefertigt (Zeichnung mit Maßangaben erforderlich)

U50-02AUFSS020



[05] Wandbefestigung Typ 5
zur 90°versetzten Befestigung der Aufroller an Trägern oder Wänden. Stahl verzinkt, bestehend aus: 2 Profilstahl-Konsolen, Kleinteile-Satz, Sicherheitsdübel B 12/40N (Beton)

U50-02AUFWNDT5