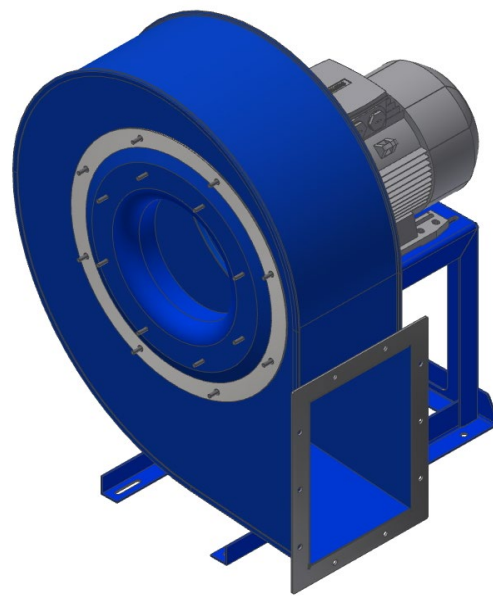


Radial-Ventilatoren – Typ RM

Übersicht | Gehäusestellung | Zubehör

Radial-Ventilatoren – Typ RM

Direkt angetriebener Radialventilator. Ventilatorgehäuse aus gefalztem und geschweißtem Stahlblech, pulverbeschichtet bzw. lackiert. Mit rückwärts gekrümmten Hochleistungs-Schaufeln, statisch und dynamisch gewuchtet. Hochleistungs-Laufrad auf Welle – B3-Fußmotor montiert. Wartungsfreie, geschlossene Rillenkugellager. Zur Absaugung von sehr staubiger, mit verschiedensten Materialien belasteter Luft. Ausgenommen fadenartiges Material. Antriebsmotor IP55 gefertigt nach VDE0530 (IEC34-1).

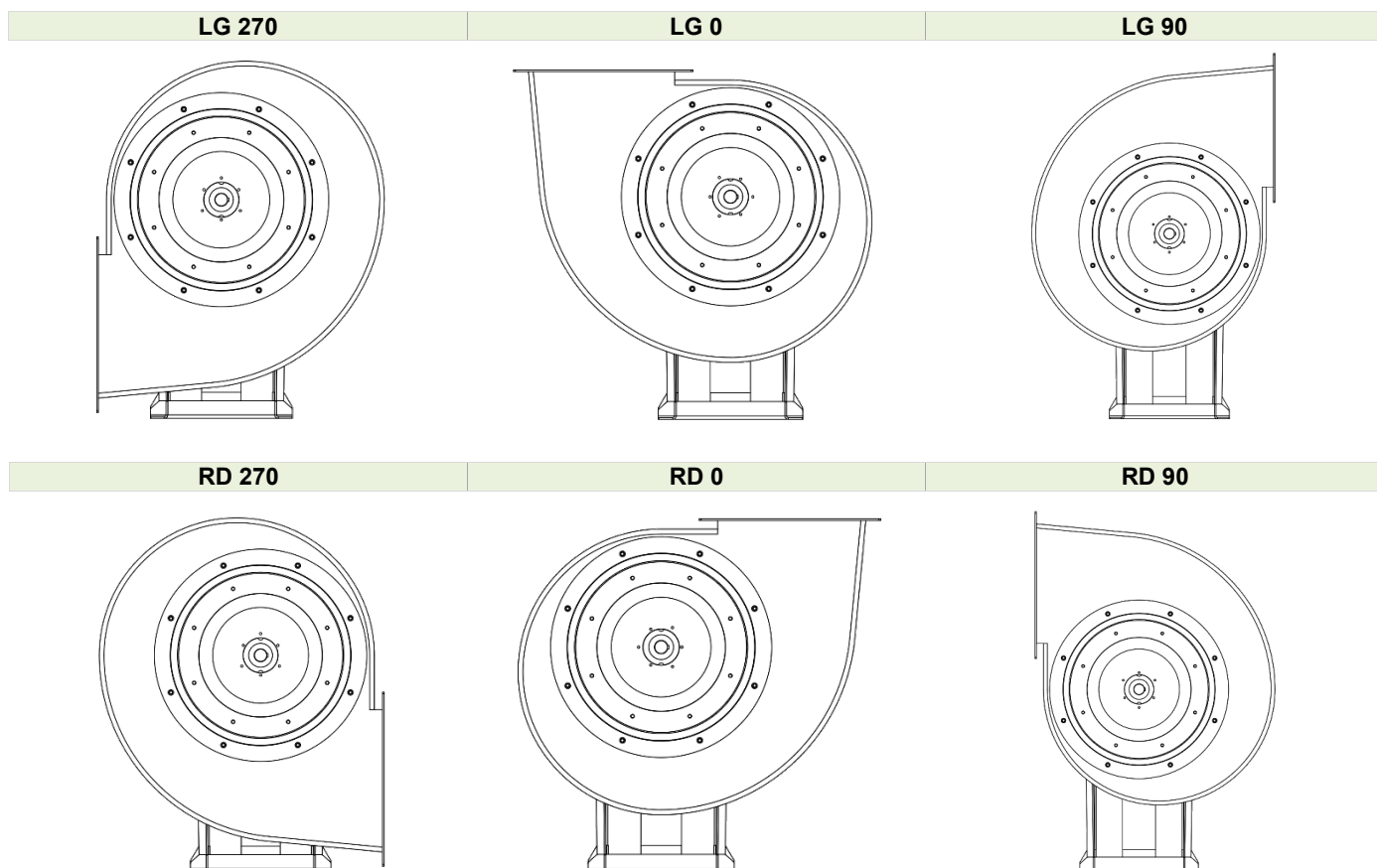


Übersicht |

Typ	Motorleistung (kW)	Volumenstrom (m³/h) - min. - - max. -	Gesamtdruck (Pa) - min. - - max. -	Saugseitiger Anschluss (mm)	Druckseitiger Anschluss (mm)	Gewicht (kg)	Artikel-Nr.
RM 280/2R	0,55	540 1620	1100 530	Ø200	231 x 166 > Ø200	30	V41-RM28000xyz
RM 280/2	0,75	650 1800	1230 700	Ø200	231 x 166 > Ø200	35	V41-RM28001xyz
RM 310/2R	1,1	865 2520	1560 740	Ø200	258 x 185 > Ø200	42	V41-RM31000xyz
RM 350/2R	1,5	1225 2160	1900 1800	Ø250	288 x 205 > Ø250	66	V41-RM35001xyz
RM 350/2	2,2	1440 3960	2070 1240	Ø250	288 x 205 > Ø250	70	V41-RM35002xyz
RM 400/2R	3,0	1800 5400	2770 1120	Ø280	322 x 229 > Ø280	85	V41-RM40003xyz
RM 400/2	4,0	1800 6120	2920 980	Ø280	322 x 229 > Ø280	93	V41-RM40004xyz
RM 450/2R	5,5	2880 7920	3390 1290	Ø315	361 x 256 > Ø315	115	V41-RM45005xyz
RM 450/2	7,5	3240 7920	3560 1680	Ø315	361 x 256 > Ø315	118	V41-RM45007xyz
RM 500/2R	11,0	3960 10800	3800 1470	Ø355	404 x 288 > Ø355	175	V41-RM50011xyz
RM 500/2	15,0	4320 10800	4120 2310	Ø355	404 x 288 > Ø355	180	V41-RM50015xyz
RM 560/2R	18,5	5400 16200	4860 1570	Ø400	453 x 322 > Ø400	220	V41-RM56018xyz
RM 560/2	22,0	6120 16200	5230 2590	Ø400	453 x 322 > Ø400	276	V41-RM56022xyz
RM 900/4	37,0	12600 32400	3540 1930	Ø630	715 x 507 > Ø600	767	V41-RM90037xyz

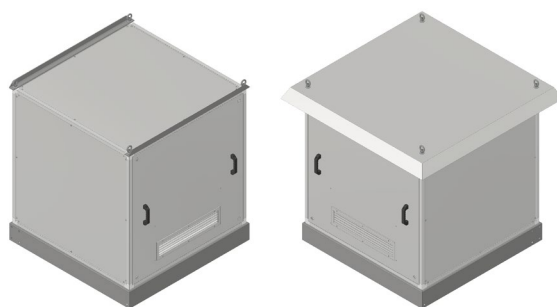
Gehäusestellung |

!! Bei Bestellung bitte die richtige Gehäusestellung angeben !!
 (V41-RM40004~~xyz~~ – „xyz“ wird ersetzt durch -> L27; L00; L07 / R27; R00; R09 – V41-RM40004L27)
 [Untenstehende Darstellungen – saugseitige Ansicht]



Zubehör |

Typ	Schalldämmkapsel (SDK)	Set-Nr.
RM 280	SDK 800	V80-01SD100100
RM 310	SDK 800 / SDK 1000	V80-01SD100100
RM 350	SDK 1000	V80-01SD100100
RM 400	SDK 1000 / SDK 1200	V80-01SD120120
RM 450	SDK 1200	V80-01SD120120
RM 500	SDK 1200 / SDK 1500	V80-01SD150150
RM 560	SDK 1500	V80-01SD150150
RM 900	SDK 2000	V80-01SD200200



Typ	Ventilator-Übergangsstück druckseitig	Artikel-Nr.	Ventilator-Anschluss saugseitig	Artikel-Nr.
RM 280	231 x 166 > DN200	V49-2311662000	DN200	V48-2002000
RM 310	258 x 185 > DN200	V49-2581852000	DN200	V48-2002000
RM 350	288 x 205 > DN250	V49-2882052500	DN250	V48-2502500
RM 400	322 x 229 > DN280	V49-3222292800	DN280	V48-2802800
RM 450	361 x 256 > DN315	V49-3612563150	DN315	V48-3153150
RM 500	404 x 288 > DN355	V49-4042883550	DN355	V48-3553550
RM 560	453 x 322 > DN400	V49-4533224000	DN400	V48-4004000
RM 900	715 x 507 > DN600	V49-7155076000	DN630 > DN600	V48-6306000

Wandkonsole Typ ECO (1 Paar)

Für Ventilatormontage ohne Schalldämmkapsel/Bodenkonsole, Stahl verzinkt.

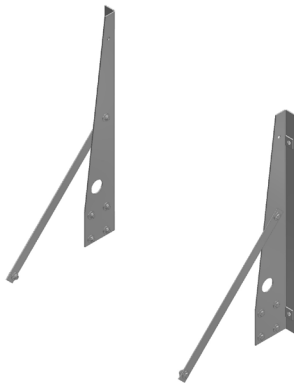


kW-Typ	Länge (mm)	Gewicht (kg)	Set-Nr.
0,55 / 0,75	500	5,1	V80-02WAKO00500
1,1 - 2,2	600	6,1	V80-02WAKO00600
3,0 / 4,0	700	7,1	V80-02WAKO00700

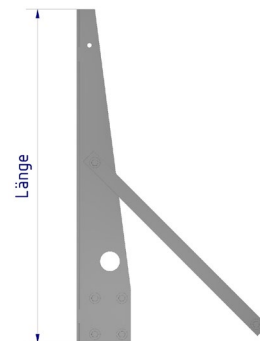


Wandkonsole (1 Paar)

Für Ventilatormontage mit Schalldämmkapsel/Bodenkonsole, Stahl verzinkt.

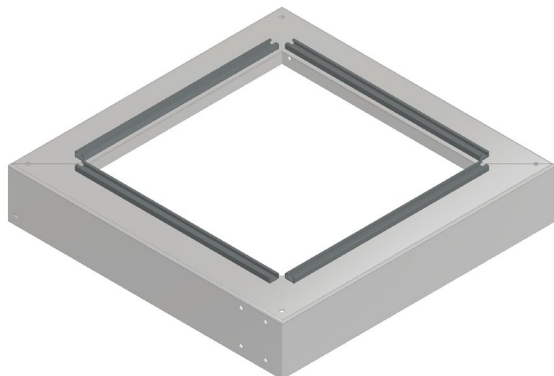


Typ	Länge (mm)	Gewicht (kg)	Set-Nr.
SDK 800	925	11	V80-02WAKON001
SDK 1000	1125	13	V80-02WAKON001
SDK 1200	1325	15	V80-02WAKON002
SDK 1500	1625	18	V80-02WAKON003



Bodenkonsole

Für Ventilatormontage an der Wand oder auf dem Boden, Stahl verzinkt.



Abmessung (mm)	Gewicht (kg)	Artikel-Nr.
800 x 800 x 150	20	0SL-05BOKON001
1000 x 1000 x 150	26	0SL-05BOKON002
1200 x 1200 x 150	30	0SL-05BOKON003
1500 x 1500 x 150	38	0SL-05BOKON004
2000 x 2000 x 150	104	0SL-05BOKON007